

GRAVIS

Sonus faber

Class & **Power**

GRAVIS

Sonus faber

Class & **Power**

SOMMARIO

1 Informazioni generali	6
1.1 Informazioni per l'utente	6
2 Informazioni di sicurezza	6
2.1 Ulteriori informazioni di sicurezza	7
2.2 Avviso importante	8
3 Installazione	9
3.1 Disimballo	9
4 Istruzioni per il collegamento	10
4.1 Gravis I - pannello di collegamento posteriore	10
4.2 Gravis II - pannello di collegamento posteriore	12
4.3 Opzioni di collegamento	14
5 Posizionamento	15
5.1 Posizionamento subwoofer per configurazione stereo	15
5.2 Posizionamento subwoofer per configurazione multicanale	16
6 Garanzia	17
7 Dichiarazione di conformità	17
8 Specifiche tecniche	61
8.1 Sonus faber Gravis I Active Subwoofer	62
8.2 Sonus faber Gravis II Active Subwoofer	63

TABLE OF CONTENTS

1 General information	20
1.1 User information	20
2 Safety information	20
2.1 Additional safety recommendations	21
2.2 Important notice	22
3 Operating instruction	23
3.1 Unpacking Gravis subwoofers	23
4 Connections	24
4.1 Gravis I - rear panel connection	24
4.2 Gravis II - rear panel connection	26
4.3 Connections options	28
5 Positioning	29
5.1 Subwoofer positioning stereo	29
5.2 Subwoofer positioning multichannel configuration	30
6 Garranty	31
7 Declaration of conformity	31
8 Technical specifications	61
8.1 Sonus faber Gravis I Active Subwoofer	62
8.2 Sonus faber Gravis II Active Subwoofer	63

SOMMAIRE

1 Informations générales	34
1.1 Informations pour l'utilisateur	34
2 Consignes de sécurité	34
2.1 Recommandations de sécurité supplémentaire	35
2.2 Avis important	36
3 Instructions d'utilisation	37
3.1 Déballage du subwoofer Gravis	37
4 Connexion	38
4.1 Gravis I - Connexion du panneau arrière	38
4.2 Gravis II - Connexion du panneau arrière	40
4.3 Options de connexion	42
5 Positionnement	43
5.1 Positionnement du subwoofer configuration stéréo	43
5.2 Positionnement du subwoofer configuration multicanal	44
6 Garantie	45
7 Déclaration de conformité	45
8 Technical specifications	61
8.1 Sonus faber Gravis I Active Subwoofer	62
8.2 Sonus faber Gravis II Active Subwoofer	63

INHALTSVERZEICHNIS

1 Allgemein	48
1.1 Informationen für den Nutzer	48
2 Sicherheitsinformationen	48
2.1 Zusätzliche Sicherheitsempfehlungen	49
2.2 Wichtige Anmerkung	50
3 Bedienungsanleitung	51
3.1 Auspacken von Gravis Subwoofern	51
4 Anschluss	52
4.1 Gravis I - Rückseite Bedienelemente und Anschlüsse	52
4.2 Gravis II - Rückseite Bedienelemente	54
4.3 Anschlussoptionen	56
5 Positionierung	57
5.1 Subwooferpositionierung Stereo	57
5.2 Subwooferpositionierung Mehrkanal-Konfiguration	58
6 Garantie	59
7 Erklärung der Übereinstimmung	59
8 Technical specifications	61
8.1 Sonus faber Gravis I Active Subwoofer	62
8.2 Sonus faber Gravis II Active Subwoofer	63

ITALIANO

GRAVIS

Sonus faber

Class & **Power**

1 INFORMAZIONI GENERALI

1.1 INFORMAZIONI PER L'UTENTE

Gentile Cliente,

La ringraziamo e ci vogliamo congratulare con Lei per avere acquistato un subwoofer Gravis da impiegare nel Suo impianto di riproduzione audio-video. Questo subwoofer è stato progettato per garantirLe il massimo livello di soddisfazione sin dal primo utilizzo. La nostra missione è quella di assicurare il miglior risultato possibile in ogni seduta di ascolto nelle massime condizioni di sicurezza. Per questo, La preghiamo di voler leggere accuratamente questo manuale di istruzione prima dell'installazione del subwoofer. Nel caso di qualsiasi dubbio o esigenza, La invitiamo a contattare lo staff tecnico del Suo negozio, il distributore ufficiale per il suo Paese o direttamente Sonus faber.

Le auguriamo un buon ascolto ed una buona visione!

2 INFORMAZIONI DI SICUREZZA

1. Leggere accuratamente il presente manuale.
2. Conservare il presente manuale per future consultazioni.
3. Osservare ogni avvertimento.
4. Seguire tutte le istruzioni.
5. Non impiegare questo apparato vicino all'acqua.
6. Pulire unicamente con un panno asciutto.
7. Non installare il subwoofer in modo da impedire una corretta ventilazione dal dissipatore di calore posteriore. Installare in accordo con le istruzioni del produttore.
8. Non installare il subwoofer nei pressi di sorgenti di calore come radiatori, caldaie, stufe o ogni altro apparato che produca calore (inclusi gli amplificatori).
9. Non utilizzare un cavo di alimentazione diverso da quello fornito a corredo del subwoofer. Nel caso, La preghiamo di consultare in via preventiva il Suo elettricista di fiducia.
10. Collegare il cavo di alimentazione del subwoofer ad una presa di corrente dotata di idonea messa a terra.
11. Proteggere il cavo di alimentazione del subwoofer dalla possibilità di essere calpestato, schiacciato o pizzicato, in particolare nei pressi della presa di corrente e del connettore di alimentazione del subwoofer.
12. Utilizzare unicamente componenti ed accessori indicati dal produttore.
13. Qualora si dovesse usare un carrello per gli spostamenti del subwoofer, prestare la massima attenzione nel movimento all'insieme carrello+apparato, al fine di evitare infortuni a seguito di cadute e ribaltamenti.
14. Scollegare il subwoofer dalla presa di corrente nel corso di temporali o nel caso di lunghi periodi di inutilizzo.

15. Rivolgersi a personale qualificato nel caso di interventi di assistenza tecnica. Questi sono richiesti nel caso di guasti e malfunzionamenti rilevati provocati da eventi quali rotture del cavo di alimentazione, rovesciamento di liquidi, esposizione alla pioggia o ad ambienti fortemente umidi, cadute di oggetti pesanti sul subwoofer o cadute accidentali dello stesso.
16. Non esporre il subwoofer a sgocciolamenti o schizzi d'acqua ed assicurare che nessun oggetto riempito di sostanze liquide, come vasi, venga appoggiato anche solo provvisoriamente su di esso.
17. Per scollegare completamente il subwoofer dalla rete, togliere la spina del cavo di alimentazione dalla presa di corrente.
18. Tenere agevolmente accessibile la spina del cavo di alimentazione dal lato della presa di corrente.
19. Precauzioni d'uso per portatori di pacemaker: mantenere una distanza di almeno 30 cm tra l'altoparlante e il dispositivo impiantato.

2.1 ULTERIORI INFORMAZIONI DI SICUREZZA

1. Installare il subwoofer in modo da conseguire la maggiore stabilità possibile. Nel caso l'apparato venga appoggiato su di una superficie diversa dal pavimento, verificare preliminarmente che questa possa sopportare il peso del o dei subwoofer. Verificare altresì che sussista sufficiente attrito tra superficie ed apparato al fine di evitare qualunque spostamento dovuto alle vibrazioni generate dal suo funzionamento. In caso di necessità, piedini adesivi in gomma possono essere facilmente reperiti presso qualunque ferramenta ben fornito.
2. Seguire lo schema di collegamento suggerito nel presente manuale di istruzione. Per qualsiasi dubbio, contattare il rivenditore di fiducia.
3. Evitare di sostare in stretta prossimità del subwoofer quando questo opera ad elevato volume. Questo può provocare danni permanenti all'udito.
4. Il subwoofer produce attorno a sé un campo elettromagnetico che non è nocivo per persone ed animali, ma che può provocare disturbi al corretto funzionamento di apparati come monitor o TV a tubo catodico se posizionati in stretta prossimità. Nel caso questo si verifichi, allontanare semplicemente e lentamente gli apparati l'uno dall'altro. Come ulteriore precauzione, non è consigliabile appoggiare sul subwoofer carte di credito o similari a lettura magnetica.
5. La tecnologia alla base del funzionamento del subwoofer è basata sui principi dell'elettromagnetismo, pertanto si raccomanda di evitare l'impiego di dispositivi ed apparati che, generando intensi campi elettromagnetici, possano interferire sul corretto funzionamento del subwoofer. Evitare di appoggiare su quest'ultimo apparati trasmettenti in radiofrequenza come telefoni cellulari, telefoni cordless, sistemi di intercom, ecc.
6. Tenere il più possibile distanziati tra loro i cavi di collegamento di segnale e di alimentazione. I cavi di alimentazione trasportano una corrente alternata sinusoidale con frequenza di 50 Hz (60Hz negli Stati Uniti e in Giappone) e di intensità che può essere tale da produrre attorno ad essi un significativo campo elettromagnetico a frequenze udibili. In caso questa raccomandazione non venga rispettata, potrà essere percepito un fastidioso rumore proveniente dal subwoofer. Se ciò accade, distanziare tra loro i cavi in maniera adeguata.

2.2 AVVISO IMPORTANTE

Sonus faber ha cura che i suoi prodotti vengano ufficialmente certificati per la Comunità Europea (marchio CE) e per gli Stati Uniti e il Canada (marchio TUV). Ciò significa che questo subwoofer Gravis è stato sottoposto ai più severi controlli di produzione e per la sicurezza. Il marchio CE certifica che il prodotto da voi acquistato rispetta tutti i requisiti per la sicurezza del consumatore della Comunità Europea.



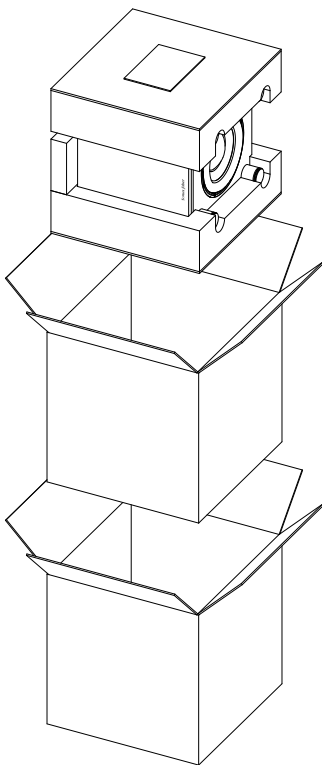
Il simbolo del fulmine all'interno di un triangolo equilatero ha lo scopo di avvisare l'utilizzatore della presenza di una "tensione pericolosa" non isolata all'interno del contenitore del prodotto, di entità tale da poter costituire per una persona un rischio di trasmissione di scosse elettriche.



Il punto esclamativo all'interno di un triangolo equilatero ha lo scopo di avvisare l'utilizzatore della presenza di importanti istruzioni per il funzionamento e la manutenzione (assistenza tecnica) nella documentazione che accompagna il prodotto.

3 INSTALLAZIONE

3.1 DISIMBALLO



IT

Tutti i subwoofer Gravis sono imballati al fine di essere protetti nel trasporto e, allo stesso tempo, di essere tolti dal loro imballo con facilità.

Suggeriamo, comunque, di seguire le seguenti raccomandazioni generali:

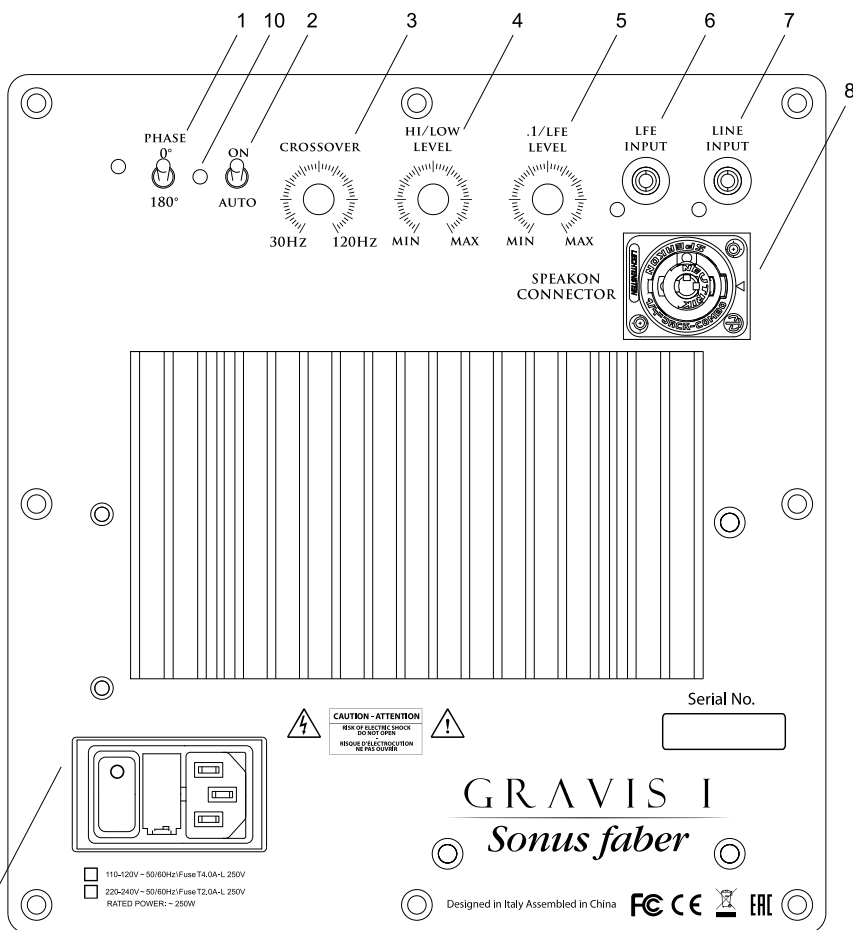
- Conservare tutto il materiale di imballaggio per ogni futuro trasporto
- All'atto del disimballaggio non indossare orologi, braccialetti, anelli, ecc. al fine di evitare di strisciare il mobile o danneggiare l'altoparlante. Prestare altresì cura nel caso di presenza di un oggetto metallico nei vestiti, ad esempio cerniere, bottoni, fibbie di cintura, ecc.



NOTA: Verificare la presenza di eventuali danni dovuti alla spedizione e nel caso contattare immediatamente il proprio rivenditore di fiducia; in tale eventualità non collegare il subwoofer alla presa di corrente.

4 ISTRUZIONI PER IL COLLEGAMENTO

4.1 GRAVIS I - PANNELLO DI COLLEGAMENTO POSTERIORE

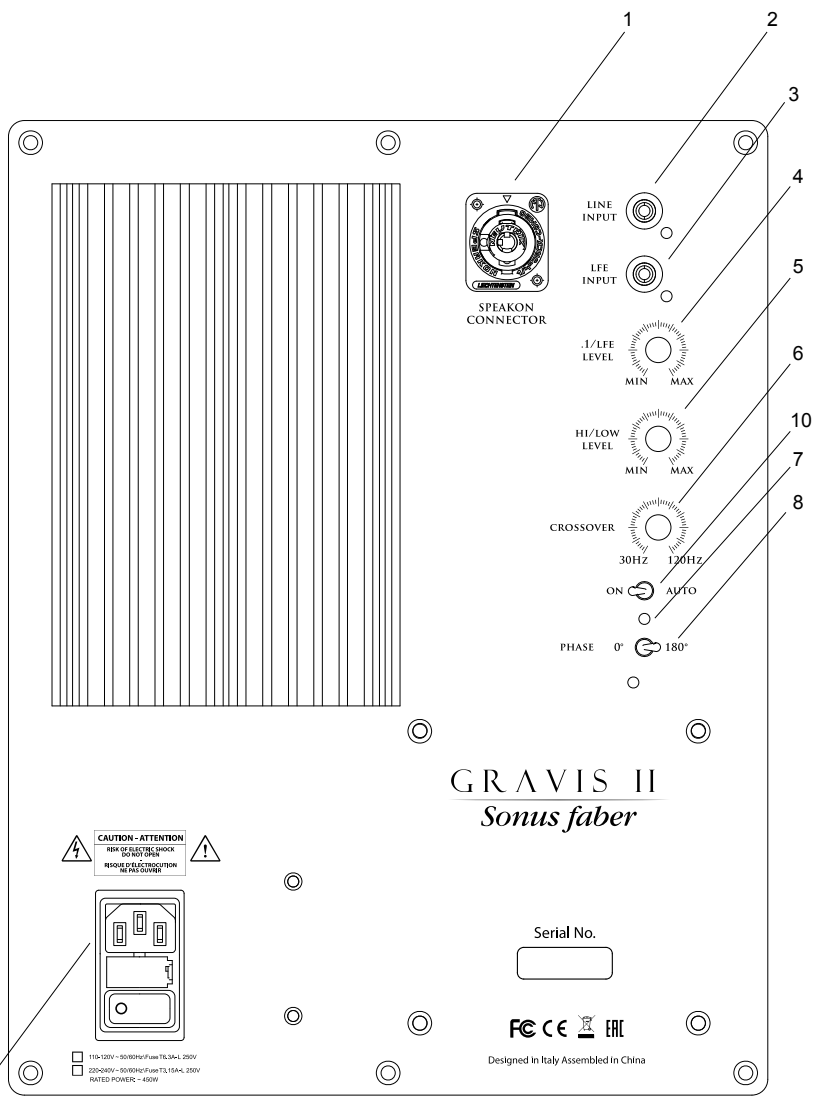


IT



1. Interruttore Phase: determina la polarità del segnale acustico di uscita. Può essere di aiuto nella ottimizzazione della distribuzione delle basse frequenze nella sala di ascolto.
2. Interruttore Auto: quando nella posizione "Auto" il subwoofer si accende o si spegne automaticamente a seconda della presenza o meno di segnale di ingresso.
3. Manopola Crossover: consente di regolare la banda passante del subwoofer mediante la variazione della frequenza di taglio superiore.
4. Manopola Hi/Low Level: consente di regolare il volume del subwoofer quando vengono utilizzati gli ingressi di linea (connettori RCA) o di alto livello (connettore Speakon®).
5. Manopola .1/LFE: consente di regolare il volume del subwoofer quando si utilizza l'ingresso LFE (connettore RCA).
6. Ingresso LFE: consente, tramite un cavo terminato con spine RCA, il collegamento del subwoofer all'uscita LFE (Low Frequency Effects) di una sorgente AV (DVD, Blu-ray, ecc.) o di un preamplificatore/controller AV. La frequenza limite superiore per il presente ingresso è prefissata ed è pari a 120 Hz.
7. Ingresso Line: consente, tramite un cavo terminato con spine RCA, il collegamento del subwoofer all'uscita di linea di una sorgente AV (DVD, Blu-ray, ecc.) o di un amplificatore. La frequenza limite superiore per il presente ingresso può essere regolata con la manopola Crossover.
8. Connettore Speakon®: consente, mediante il cavo fornito a corredo del subwoofer, il collegamento alle uscite altoparlanti di un amplificatore integrato o di potenza. La frequenza limite superiore per il presente ingresso può essere regolata con la manopola Crossover.
9. Presa di rete, interruttore e portafusibile.
10. LED ON/Stand-by

4.2 GRAVIS II - PANNELLO DI COLLEGAMENTO POSTERIORE



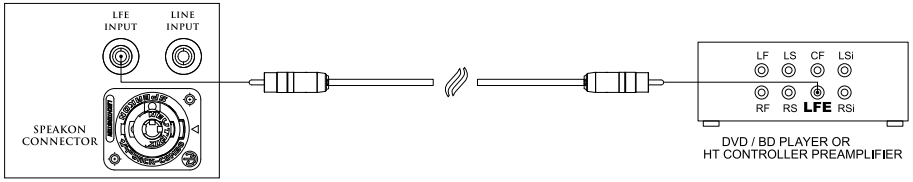
IT



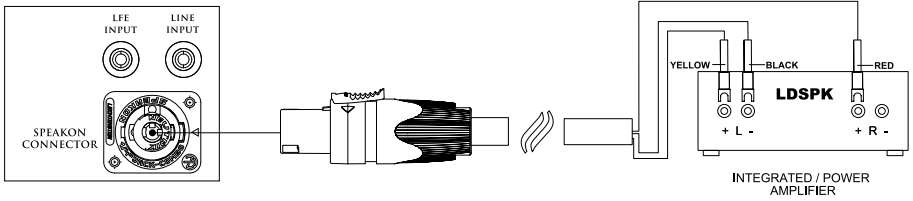
1. Connettore Speakon®: consente, mediante il cavo fornito a corredo del subwoofer, il collegamento alle uscite altoparlanti di un amplificatore integrato o di potenza. La frequenza limite superiore per il presente ingresso può essere regolata con la manopola Crossover.
2. Ingresso Line: consente, tramite un cavo terminato con spine RCA, il collegamento del subwoofer all'uscita di linea di una sorgente AV (DVD, Blu-ray, ecc.) o di un amplificatore. La frequenza limite superiore per il presente ingresso può essere regolata con la manopola Crossover.
3. Ingresso LFE: consente, tramite un cavo terminato con spine RCA, il collegamento del subwoofer all'uscita LFE (Low Frequency Effects) di una sorgente AV (DVD, Blu-ray, ecc.) o di un preamplificatore/controller AV. La frequenza limite superiore per il presente ingresso è prefissata ed è pari a 120 Hz.
4. Manopola .1/LFE: consente di regolare il volume del subwoofer quando si utilizza l'ingresso LFE (connettore RCA).
5. Manopola Hi/Low Level: consente di regolare il volume del subwoofer quando vengono utilizzati gli ingressi di linea (connettori RCA) o di alto livello (connettore Speakon®).
6. Manopola Crossover: consente di regolare la banda passante del subwoofer mediante la variazione della frequenza di taglio superiore.
7. Interruttore Auto: quando nella posizione "Auto" il subwoofer si accende o si spegne automaticamente a seconda della presenza o meno di segnale di ingresso.
8. Interruttore Phase: determina la polarità del segnale acustico di uscita. Può essere di aiuto nella ottimizzazione della distribuzione delle basse frequenze nella sala di ascolto.
9. Presa di rete, interruttore e portafusibile.
10. LED ON/Stand-by

4.3 OPZIONI DI COLLEGAMENTO

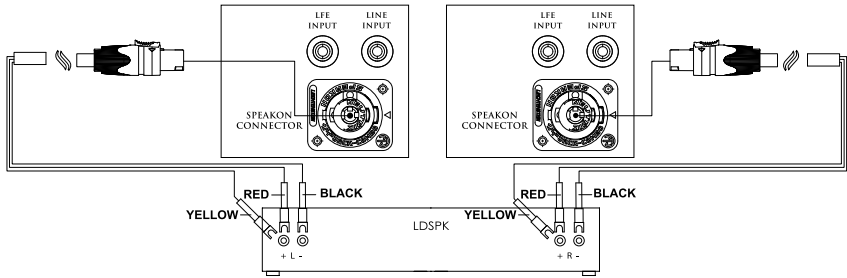
MULTICHANNEL CONFIGURATION



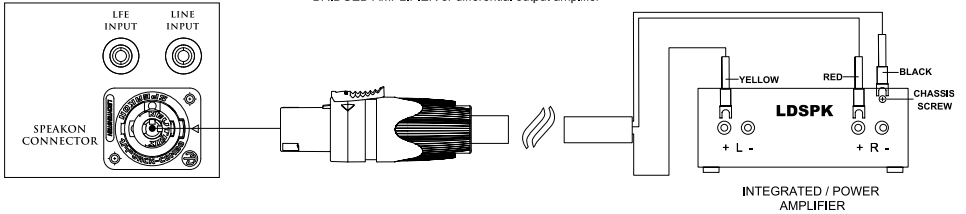
STEREO CONFIGURATION CONVENTIONAL AMPLIFIER - 1 SUBWOOFERS



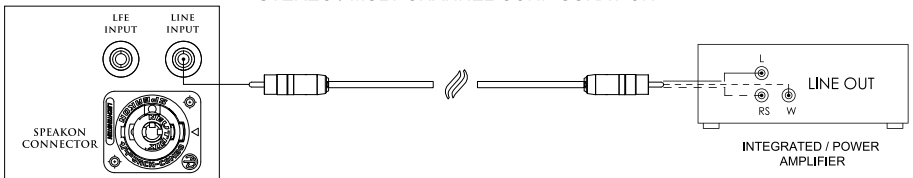
STEREO CONFIGURATION CONVENTIONAL AMPLIFIER - 2 SUBWOOFER



STEREO CONFIGURATION BRIDGED AMPLIFIER or differential output amplifier

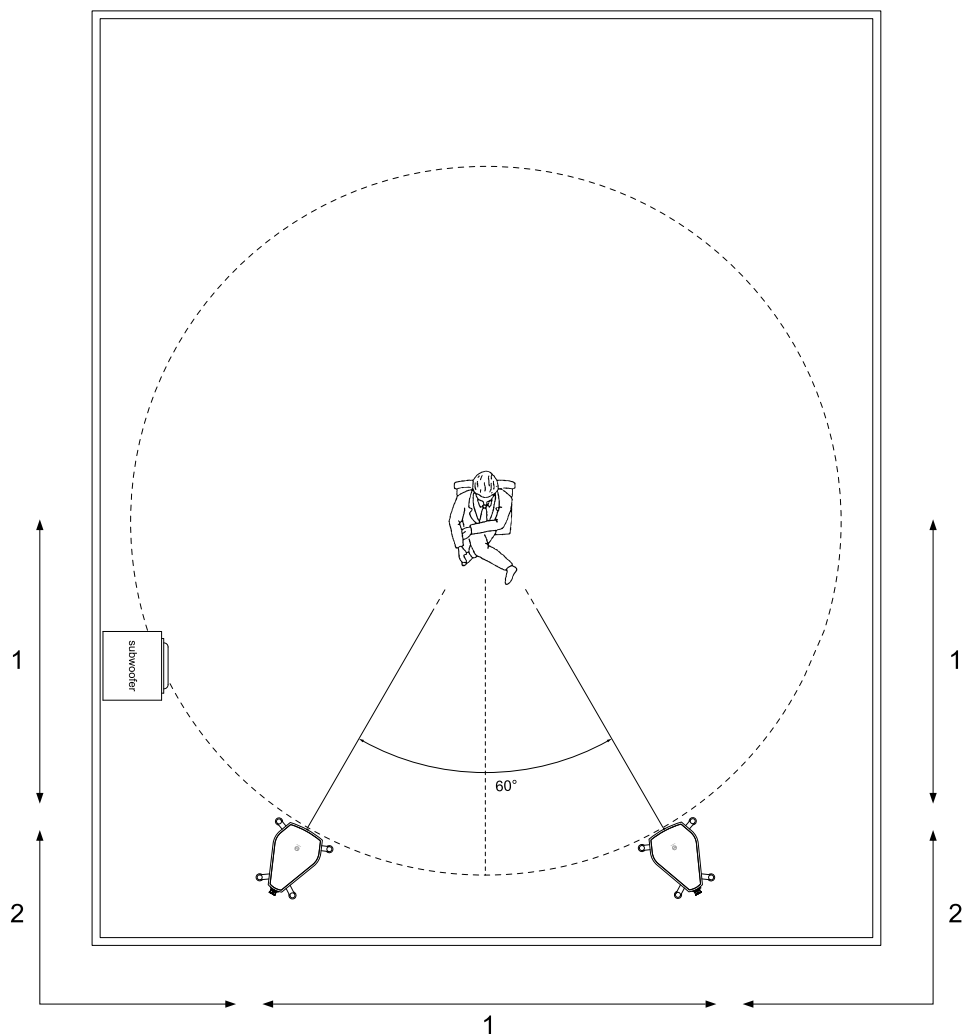


STEREO / MULTICHANNEL CONFIGURATION



5 POSIZIONAMENTO

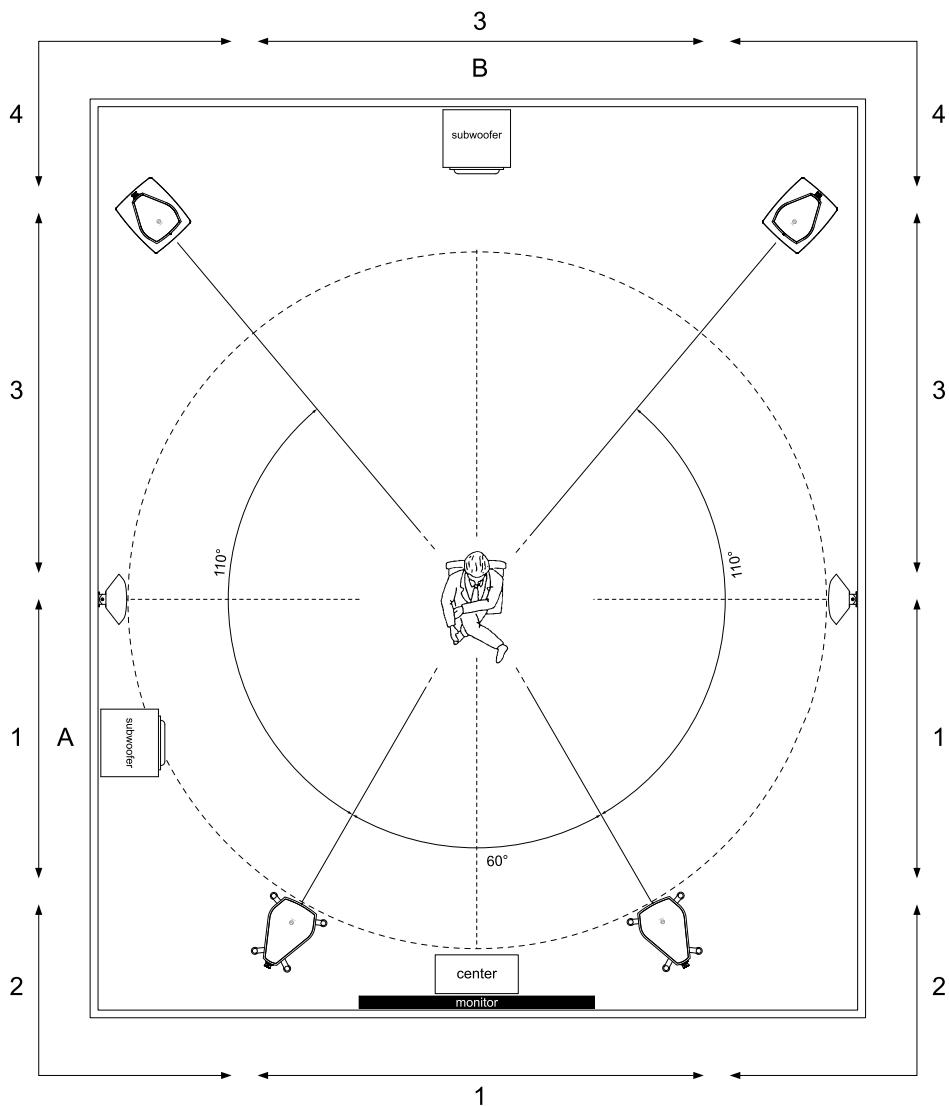
5.1 POSIZIONAMENTO SUBWOOFER PER CONFIGURAZIONE STEREO



LEGENDA POSIZIONAMENTO SUBWOOFER

1. suggerito; per una migliore riproduzione dei bassi
2. estremo; per una uscita massima
3. suggerito; per una migliore riproduzione di bassi con subwoofer aggiuntivo
4. estremo; per una uscita massima con subwoofer aggiuntivo

5.2 POSIZIONAMENTO SUBWOOFER PER CONFIGURAZIONE MULTICANALE



LEGENDA POSIZIONAMENTO SUBWOOFER

1. suggerito; per una migliore riproduzione dei bassi
2. estremo; per una uscita massima
3. suggerito; per una migliore riproduzione di bassi con subwoofer aggiuntivo
4. estremo; per una uscita massima con subwoofer aggiuntivo

6 GARANZIA

I subwoofer Gravis sono progettati e costruiti per soddisfare i più stringenti standard di qualità. Nel caso di guasto o malfunzionamento, il subwoofer è coperto da garanzia in accordo con la legislazione in vigore nel Paese dove il subwoofer è stato acquistato. In tali casi, si prega di contattare il rivenditore presso il quale si è effettuato l'acquisto e adottare le azioni indicate dal legislatore.

Inoltre, per ottenere riparazioni in garanzia le consigliamo di:

- conservare la ricevuta di acquisto del subwoofer, la quale dovrà essere presentata al rivenditore in caso di necessità;
- spedire il subwoofer da riparare nel suo imballo originale per evitare ulteriori danneggiamenti e accludere una descrizione del malfunzionamento o del difetto riscontrato;
- tenere a mente che la garanzia del subwoofer copre ogni difetto di fabbricazione a patto che esso non sia stato smontato, modificato, manomesso o impiegato in modi o utilizzi non previsti dal presente manuale.



7 DICHIARAZIONE DI CONFORMITÀ

Sonus faber SpA con sede legale in Via Antonio Meucci, 10 - 36057 Arcugnano (VI) Italy, dichiara sotto la propria e unica responsabilità che la linea subwoofer:

GRAVIS I - GRAVIS II

a cui questa dichiarazione si riferisce sono conformi a:

Direttive: 2014/30/UE (EMC) *Compatibilità elettromagnetica.*

2014/35/UE (LVD) *Bassa tensione.*

2009/125/CE (ErP) *Progettazione ecocompatibile dei prodotti connessi all'energia.*

2011/65/UE (RoHS) *Restrizione dell'uso di determinate sostanze pericolose nelle apparecchiature elettriche ed elettroniche.*

2006/1907/CE (REACH) *Registrazione, valutazione, autorizzazione e restrizione delle sostanze chimiche.*

2012/19/UE (RAEE) *Rifiuti di apparecchiature elettriche ed elettroniche.*

Norme: CEI EN 62368-1:2017

Apparecchiature audio/video, per la tecnologia dell'informazione e delle comunicazioni Parte 1: Requisiti di sicurezza.

CEI EN 55013:2014

Ricevitori radiofonici e televisivi e apparecchi associati - Caratteristiche di radiodisturbo Limiti e metodi di misura.

CEI EN 55020:2016

Ricevitori radiofonici e televisivi e apparecchi associati; Caratteristiche di immunità Limiti e metodi di misura.

CEI EN 61000-6-1:2013

Compatibilità elettromagnetica (EMC) Parte 4-3: Tecniche di prova e di misura;

Prova d'immunità ai campi elettromagnetici a radiofrequenza irradiati.

CEI EN 61000-6-3:2014

Norme Generiche; Immunità per gli ambienti residenziali, commerciali e dell'industria leggera.



INFORMAZIONI PER LA TUTELA AMBIENTALE
Smaltimento delle apparecchiature elettriche ed elettroniche
RAEE 2012/19/UE

Il simbolo del cestino barrato riportato sull'apparecchio indica che il prodotto, alla fine della propria vita utile, deve essere trattato separatamente dai rifiuti domestici.

L'utente è responsabile del conferimento dell'apparecchio, a fine vita, alle appropriate strutture di raccolta.

L'adeguata raccolta differenziata per l'avvio successivo dell'apparecchio dismesso al riciclaggio, al trattamento e allo smaltimento ambientalmente compatibile, contribuisce ad evitare possibili effetti negativi sull'ambiente e sulla salute e favorisce il riciclo dei materiali di cui è composto il prodotto.

Per informazioni più dettagliate inerenti i sistemi di raccolta disponibili, rivolgersi al servizio locale di smaltimento rifiuti, o al negozio / rivenditore in cui è stato effettuato l'acquisto.

ENGLISH

EN

GRAVIS

Sonus faber

Class & **Power**

1 GENERAL INFORMATION

1.1 USER INFORMATION

Dear Client,

thank you and congratulations for having purchased a Gravis subwoofer, for listening to your audio-video system. Gravis subwoofer were designed to provide you with maximum levels of satisfaction immediately. As our aim is to ensure you get the best possible result when listening, and in complete safety, please read this instruction manual carefully before installing. Should you have any doubts or enquiries, please contact the technical staff of your dealer, the official Gravis subwoofer distributor in your country, or contact Sonus faber directly.

Enjoy your music!

2 SAFETY INFORMATION

1. Carefully read these instructions.
2. Keep these instructions even for future readings.
3. Heed all warnings.
4. Follow all instructions.
5. Do not use this equipment near water.
6. Clean only with a dry cloth.
7. Do not install the subwoofer in such a way to inhibit correct ventilation from the rear heat sink. Install in accordance with the manufacturer's instructions.
8. Do not install near any heat sources such as radiators, heat registers, stoves, or other apparatus (including amplifiers) that produce heat.
9. Do not defeat the safety purpose of the polarized or grounding-type plug. A polarized plug has two blades with one wider than the other. A grounding type plug has two blades and a third grounding prong. The wide blade or the third prong are provided for your safety. If the provided plug does not fit into your outlet, consult an electrician for replacement of the obsolete outlet.
10. The apparatus must be connected to a mains socket that is connected to the earthing system.
11. Protect the power cord from being walked on or pinched particularly at plugs, convenience receptacles, and the point where they exit from the apparatus.
12. Only use attachments/accessories specified by the manufacturer.
13. When a cart is used, use caution when moving the cart/apparatus combination to avoid injury from tip-over.
14. Unplug this apparatus during lightning storms or when unused for long periods of time.

15. Refer all servicing to qualified service personnel. Servicing is required when the apparatus has been damaged in any way, such as power-supply cord or plug is damaged, liquid has been spilled or objects have fallen into the apparatus, the apparatus has been exposed to rain or moisture, does not operate normally, or has been dropped.
16. Do not expose this apparatus to dripping or splashing and ensure that no objects filled with liquids, such as vases, are placed on the apparatus.
17. To completely disconnect this apparatus from the AC Mains, disconnect the power supply cord plug from the AC receptacle.
18. The mains plug of the power supply cord shall remain readily operable.
19. Warning for pacemaker wearers: Maintain a distance of at least 12 inches (30 cm) between the speaker and the implanted device.

2.1 ADDITIONAL SAFETY RECOMMENDATIONS

1. Install the speakers in order to achieve the best possible stability. In case the speaker is placed on a surface other than the floor, firstly check that it can support the weight of the subwoofer(s). Also check that there is enough friction between the speaker and the surface in order to avoid any movement caused through vibrations whilst in use. Where needed rubber adhesive feet can be purchased from all good hardware stores.
2. Follow the connection diagram suggested in the instructions manual. If in doubt, contact your dealer.
3. Whilst the audio system is operative at high volumes avoid staying in close proximity to the speaker system. This can cause permanent damage to your hearing.
4. The subwoofer unit produces an electromagnetic field which is harmless to humans and pets, but they can cause disturbances in the correct functioning of electronic equipment such as monitors or cathode tube TVs when placed in close proximity. If this occurs, simply and slowly distance one from the other. As a further precaution, it is not advisable to place credit cards or similar magnetically read objects on top of the speaker system.
5. The technology behind the functioning of the speakers is based on the principles of electromagnetism, and thus the user should avoid operating equipment that generates strong electromagnetic fields as these could affect the correct functioning of the speaker. Avoid placing transmitting devices such as mobile phones, cordless phones, intercom systems etc on top of the speaker systems.
6. Keep amplifier-speaker connection and power (mains) cables separate. Mains cables carry an alternating voltage at a frequency of 50 Hz (60 Hz in Japan and the USA) and an intensity that can be high, and thus produce an electromagnetic field even at audio frequency around them. In the case of coupling of these two types of cables an annoying hum noise will be perceived through the subwoofer. If this should occur, do provide an adequate distance between the cables.

2.2 IMPORTANT NOTICE

All of us at Sonus faber take care of our products. They have been officially approved according to the European Community (CE) mark and USA/Canada by TUV. This means that your Gravis subwoofer was subjected to the most rigorous manufacturing and safety tests in the world. The CE mark certifies that your purchase meets all European Community requirements for consumer safety.



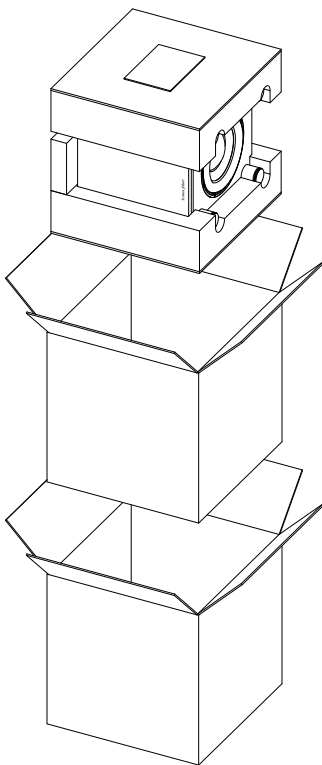
The lightning flash with arrowhead symbol within an equilateral triangle is intended to alert the user to the presence of uninsulated “dangerous voltage” within the product’s enclosure that may be of sufficient magnitude to constitute a risk of electric shock to persons.



The exclamation point within an equilateral triangle is intended to alert the user to the presence of important operating and maintenance (servicing) instructions in the literature accompanying the product.

3 OPERATING INSTRUCTION

3.1 UNPACKING GRAVIS SUBWOOFERS



EN

All the Gravis Subwoofers are packed in order to effectively preserves them and, at the same time, to make their unpacking.

We suggest, however, following these general recommendations:

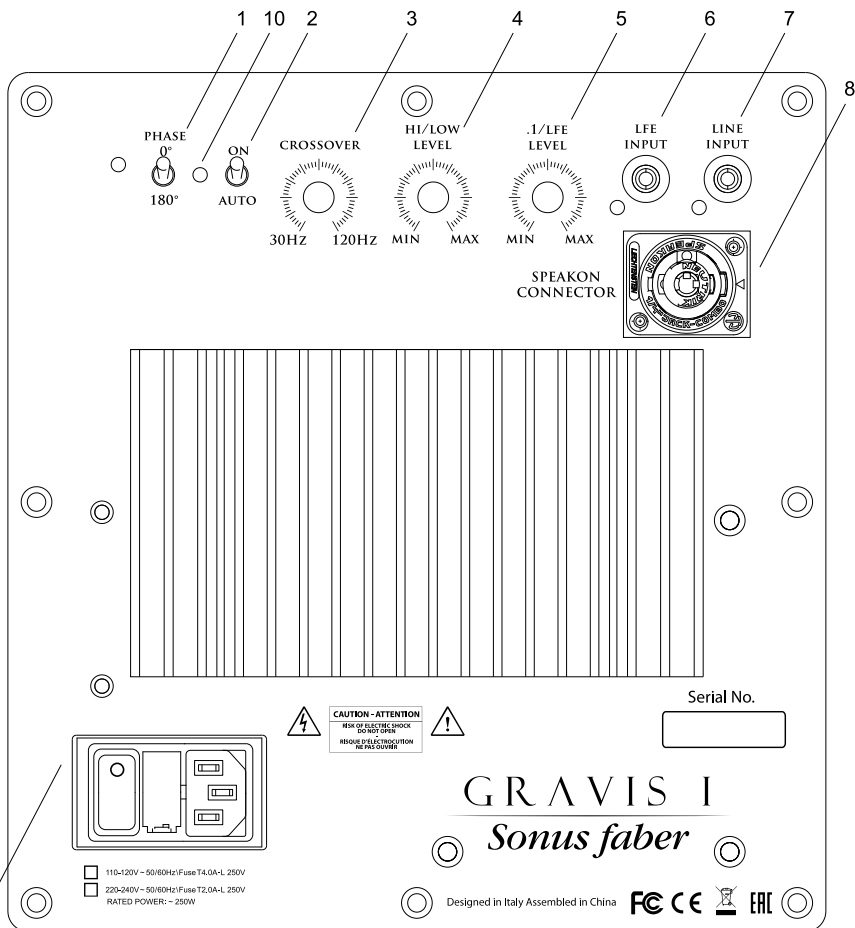
- Keep all packaging for any future transport;
- Do not wear watches, bracelets, rings etc. in order to avoid scratching the speakers and their finishes when unpacking. The same care will be taken to protect the speakers from any metal finishes on the clothes you are wearing, such as zips, buttons, belt clasps, rivets, etc..



NOTE: Inspect it for any shipping damage and call your dealer immediately if any is found. Do not plug subwoofer into an AC outlet if you find shipping.

4 CONNECTIONS

4.1 GRAVIS I - REAR PANEL CONNECTION

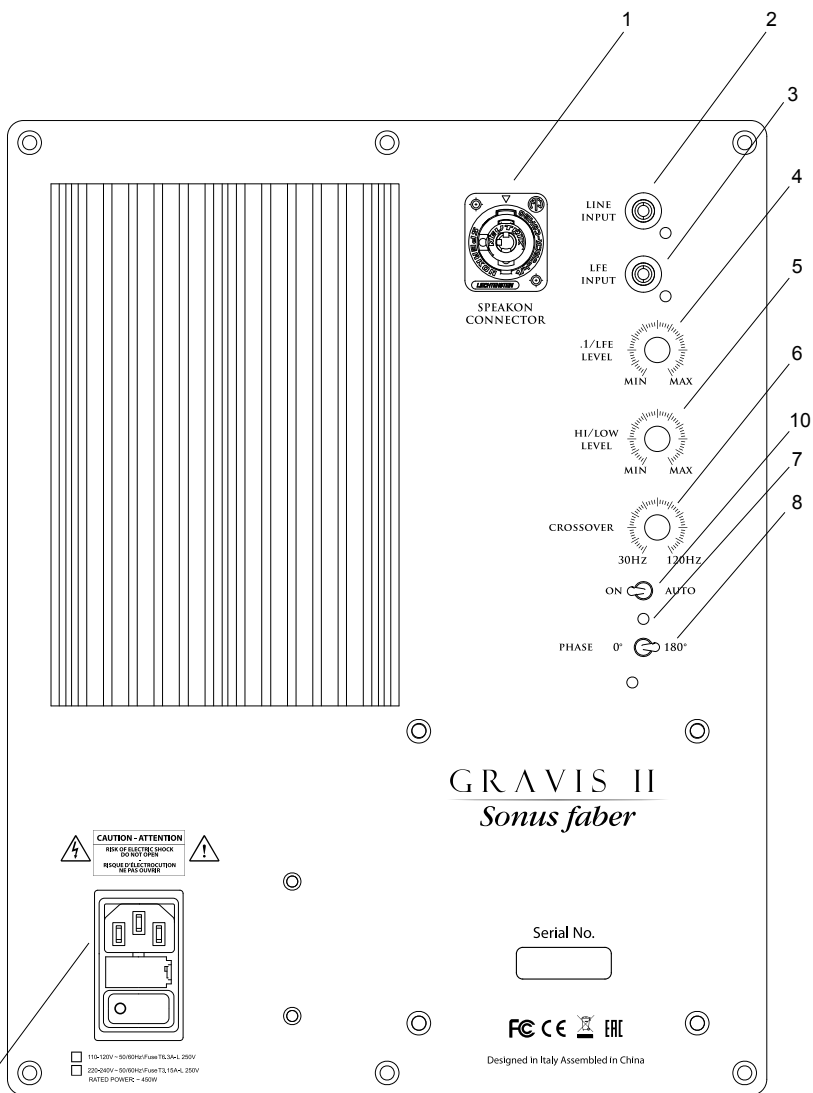


EN



1. Phase switch: set the output signal polarity. This helps in choosing the most appropriate low frequency distribution across the listening room.
2. Auto switch: when this switch is in the AUTO position, the subwoofer automatically switch on or off depending on the presence of the input signal(s).
3. Crossover knob: adjusts the bandwidth of the subwoofer by setting the low-pass cut off frequency.
4. Hi/Low Level: adjusts the volume when the Line (RCA plug) or Speaker Level (Speakon © connector) inputs are used.
5. .1/LFE Level: adjusts the volume when the LFE (RCA plug) input is used.
6. LFE Input: by using an RCA terminated cable, allows the connection of the subwoofer to the LFE (Low frequency Effects) output of an AV player (DVD, Blu-ray, etc) or a home theatre controller/preamplifier. The upper frequency limit for this input is fixed at 120 Hz.
7. Line Input: by using an RCA terminated cable, allows the connection of the subwoofer to the line output of an AV player (DVD, Blu-ray , ecc.) or amplifier. The upper frequency limit for this input is variable and is set by the subwoofer's crossover knob.
8. Speakon © Connector: by using the supplied cable, allows the connection of the subwoofer to the speaker outputs of a stereo integrated or power amplifier. The upper frequency limit for this input is variable and is set by the subwoofer's crossover knob.
9. Mains plug, switch and fuse holder.
10. ON/Stand-by LED

4.2 GRAVIS II - REAR PANEL CONNECTION



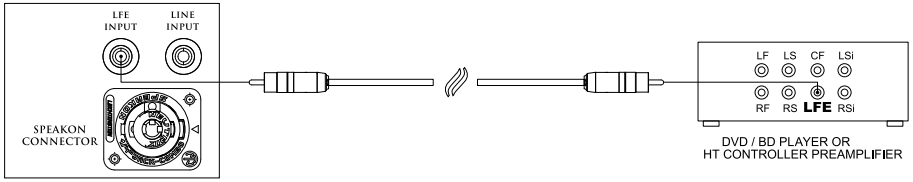
EN



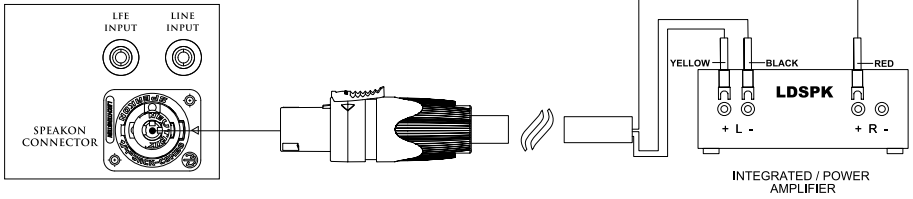
1. **Speakon © Connector:** by using the supplied cable, allows the connection of the subwoofer to the speaker outputs of a stereo integrated or power amplifier. The upper frequency limit for this input is variable and is set by the subwoofer's crossover knob.
2. **Line Input:** by using an RCA terminated cable, allows the connection of the subwoofer to the line output of an AV player (DVD, Blu-ray, ecc.) or amplifier. The upper frequency limit for this input is variable and is set by the subwoofer's crossover knob.
3. **LFE Input:** by using an RCA terminated cable, allows the connection of the subwoofer to the LFE (Low frequency Effects) output of an AV player (DVD, Blu-ray, etc) or a home theatre controller/ preamplifier. The upper frequency limit for this input is fixed at 120 Hz.
4. **.1/LFE Level:** adjusts the volume when the LFE (RCA plug) input is used.
5. **Hi/Low Level:** adjusts the volume when the Line (RCA plug) or Speaker Level (Speakon © connector) inputs are used.
6. **Crossover knob:** adjusts the bandwidth of the subwoofer by setting the low-pass cut off frequency.
7. **Auto switch:** when this switch is in the AUTO position, the subwoofer automatically switch on or off depending on the presence of the input signal(s).
8. **Phase switch:** set the output signal polarity. This helps in choosing the most appropriate low frequency distribution across the listening room.
9. **Mains plug, switch and fuse holder.**
10. **ON/Stand-by LED**

4.3 CONNECTIONS OPTIONS

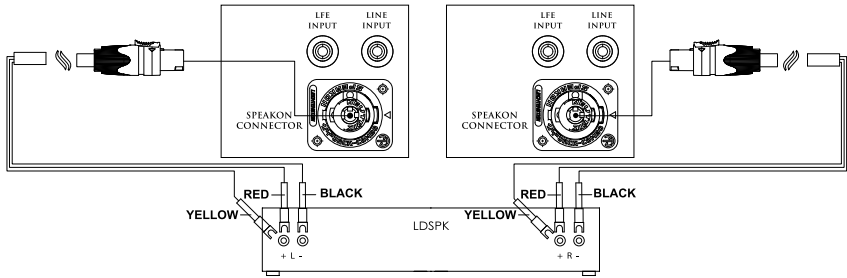
MULTICHANNEL CONFIGURATION



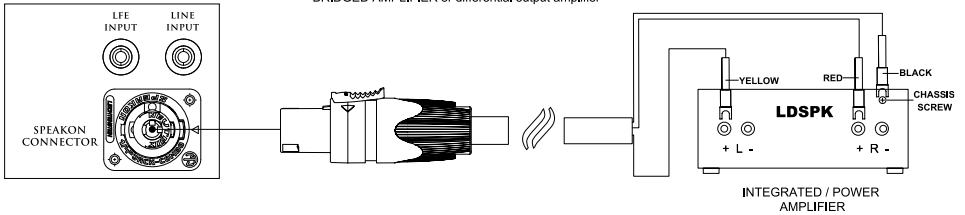
STEREO CONFIGURATION CONVENTIONAL AMPLIFIER - 1 SUBWOOFERS



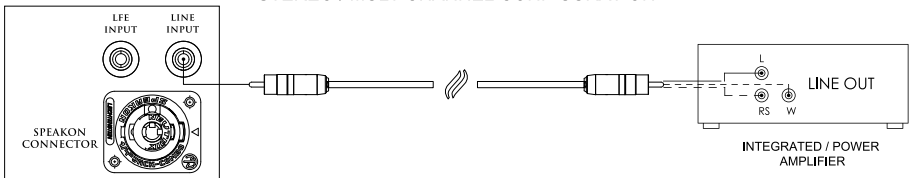
STEREO CONFIGURATION CONVENTIONAL AMPLIFIER - 2 SUBWOOFER



STEREO CONFIGURATION BRIDGED AMPLIFIER or differential output amplifier



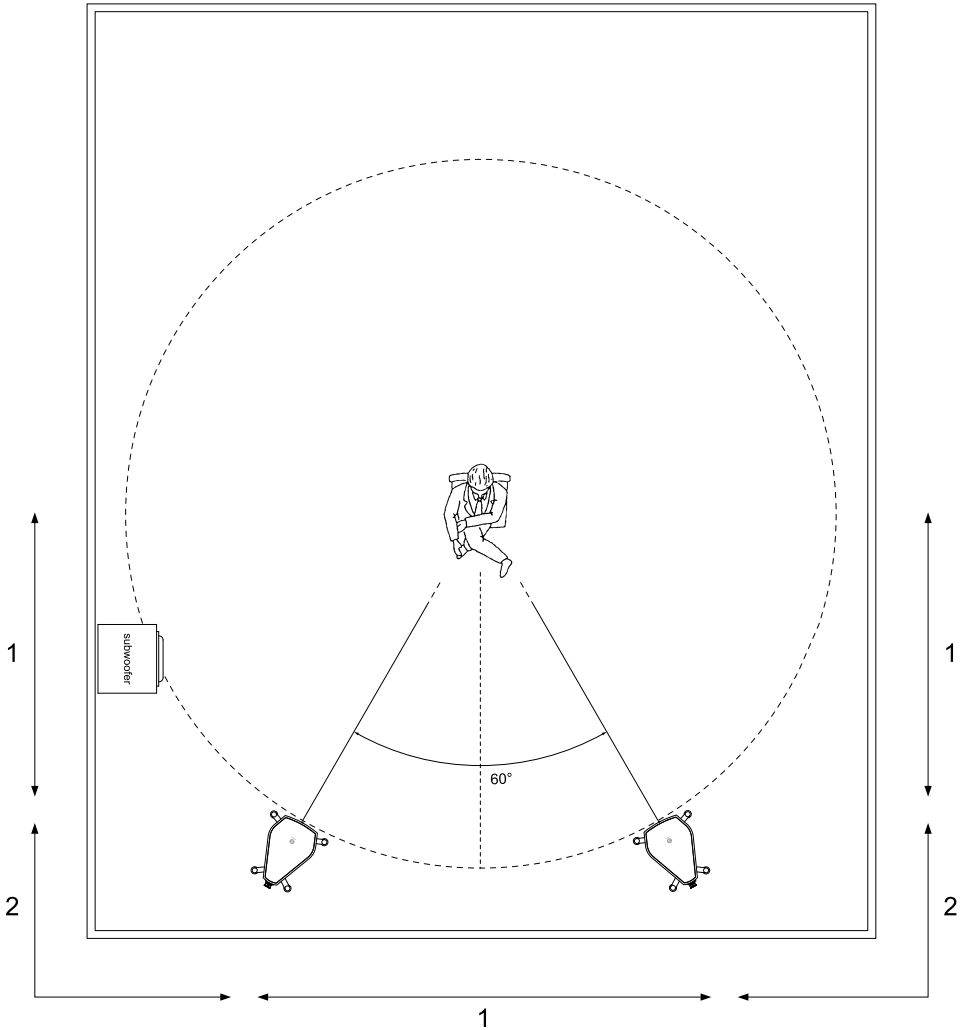
STEREO / MULTICHANNEL CONFIGURATION



EN

5 POSITIONING

5.1 SUBWOOFER POSITIONING STEREO

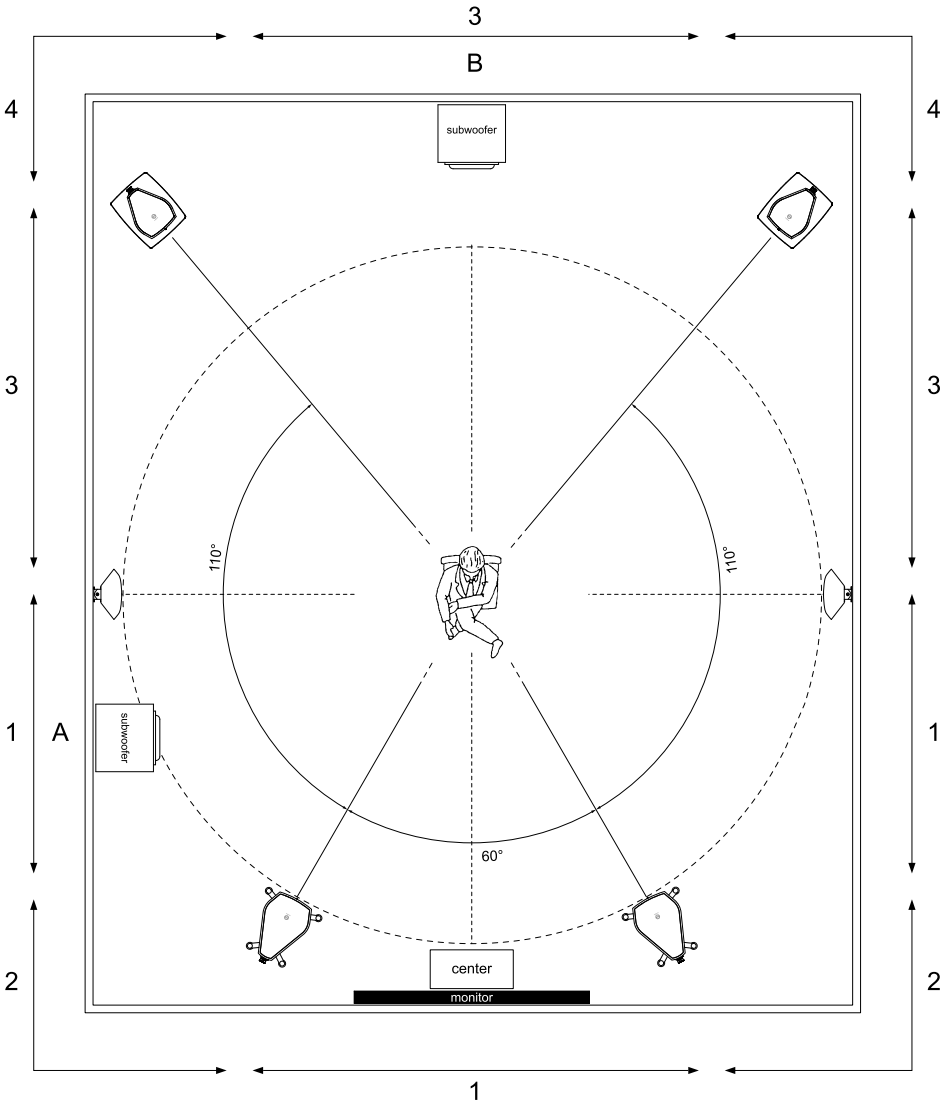


EN

SUBWOOFER POSITIONING LEGEND

1. suggested for a clear bass reproduction
2. extreme for maximum output
3. suggested for additional subwoofer clear bass reproduction
4. extreme for additional subwoofer maximum output

5.2 SUBWOOFER POSITIONING MULTICHANNEL CONFIGURATION



EN

SUBWOOFER POSITIONING LEGEND

- 1. suggested for a clear bass reproduction
- 2. extreme for maximum output
- 3. suggested for additional subwoofer clear bass reproduction
- 4. extreme for additional subwoofer maximum output

6 WARRANTY

Gravis Subwoofers are designed and built in compliance with the highest quality standards. Should however a fault or a malfunctioning occur, the speakers are covered by guarantee in compliance with the regulations in force in the Country where the subwoofer was purchased. In such cases, please contact the Gravis Subwoofer dealer where you did the purchase and refer to the relevant regulation.

In addition and for your convenience, please remember:

- To absolutely keep the receipt that proves you have purchased the subwoofer, which receipt you will exhibit to the dealer in case of need;
- that the subwoofer in need of repair should be returned in its original packaging in order to be shipped safely, together with a description of the malfunction or defect noticed by the customer;
- guarantee covers the subwoofer for any construction faults as long as they have not been dismantled, modified, tampered with or used for purposes or in ways that have not been outlined in this manual.



7 DECLARATION OF CONFORMITY

Sonus faber SpA with headquarter in Via Antonio Meucci, 10 - 36057 Arcugnano (VI) Italy, declare under our sole responsibility that the Subwoofers line:

GRAVIS I - GRAVIS II

Directive: 2014/30/UE (EMC) *Electromagnetic compatibility.*
2014/35/UE (LVD) *Low Voltage.*
2009/125/CE (ErP) *Eco design requirements for energy-related products.*
2011/65/UE (RoHS) *Restriction of the use of certain hazardous substances in lectrical and electronic equipment.*
2012/19/UE (WEEE) *Waste electrical and electronic equipment.*
2006/1907/CE (REACH) *Registration, Evaluation, Authorisation and Restriction of Chemical.*

Standards: EN 62368-1:2017 *Audio/video, information and communication technology equipment - Part 1: Safety requirements.*
EN 62311:2008 *Assessment of electronic and electrical equipment related to human exposure restrictions for electromagnetic fields (0 Hz - 300 GHz).*
EN 55013:2014 *Sound and television broadcast receivers and associated equipment - Radio disturbance characteristics.*
EN 55020:2007 *Sound and television broadcast receivers and associated equipment Immunity characteristics Limits and methods of measurement.*
EN 55022:2014 *Information technology equipment - Radio disturbance characteristics Limits and methods of measurement.*
EN 61000-4-3:2009 *Electromagnetic Compatibility (EMC) Part 4-3: Testing and measurement techniques; Radiated, radio-frequency, electromagnetic field immunity test.*
EN 61000-6-1:2007 *Generic standards - Immunity for residential, commercial and light-industrial environments.*
EN 61000-6-3:2013 *Generic standards - Emission standard for residential, commercial and light-industrial environments.*

CONFORMITY WITH INTERNATIONAL STANDARDS

EN 62368-1:2014

Audio/video, information and communication technology equipment - Part 1: Safety requirements.

UL 62368-1:2014

Audio/video, information and communication technology equipment - Part 1: Safety requirements.

CAN/CSA-C22.2 NO. 62368-1-14

Audio/video, information and communication technology equipment - Part 1: Safety requirements.

FCC Rules

Code of Federal Regulations Title 47 - Telecommunications - Part 15 - Radio Frequency Devices: Subpart B - Unintentional Radiators.

CARB

California Air Resources Board: code of regulation ATCM 93120 phase 2 compliant for formaldehyde emission.



ENVIRONMENTAL INFORMATION

Waste of electrical and electronic equipment

Directive **WEEE 2012/19/EU** (for residents in EU Countries only)

This logo set on the product means that the recycling of this apparatus comes within the framework of the directive 2012/19/EU concerning the Waste on electrical and electronic equipment (WEEE). The presence of dangerous substances in the electrical and electronic equipments can have potential consequences on the environment and human health in the cycle of reprocessing this product.

Therefore, at the end of its lifetime, this product shall not be disposed with other non non-recycled waste.

As the end user, your role is of prime importance in the cycles of re-using, recycling, and other forms of valorisation of this electrical and electronic equipment.

Local authorities and resellers have set special procedures for the purpose of collecting and recycling this product. You have the obligation to use the selective waste collection systems put in place by your local authorities.

FRANÇAIS

FR

GRAVIS

Sonus faber

Class & **Power**

1 INFORMATIONS GÉNÉRALES

1.1 INFORMATIONS POUR L'UTILISATEUR

Cher Client,

Nous souhaitons vous remercier et vous féliciter d'avoir choisi un subwoofer Gravis. Les subwoofers Gravis sont conçus pour vous donner immédiatement le maximum de satisfaction. Toutefois, comme nous avons précisément intérêt à ce que vous obteniez les meilleurs résultats possibles dans l'écoute et que cela soit possible en toute sécurité, nous vous invitons à lire attentivement ce manuel d'instructions avant d'installer l'équipement. En cas de doute ou de questions à poser, n'hésitez pas à contacter le service technique de votre point de vente, le distributeur officiel de subwoofers Gravis de votre pays ou prenez directement contact avec Sonus faber.

Bonne écoute!

2 CONSIGNES DE SÉCURITÉ

1. Lire attentivement ces instructions.
2. Conserver ces instructions afin de pouvoir les consulter à l'avenir.
3. Tenir compte de tous les avertissements.
4. Suivre toutes les instructions.
5. Ne pas utiliser cet appareil près de l'eau.
6. Pour le nettoyage, utiliser uniquement un linge sec.
7. Ne pas installer le subwoofer de façon à bloquer la ventilation du radiateur arrière. Installer conformément aux instructions du fabricant.
8. Ne pas installer à proximité d'une source de chaleur telle qu'un radiateur, une grille de chauffage, un poêle ou tout autre appareil (y compris les amplificateurs) produisant de la chaleur.
9. Ne pas supprimer la fonction de sécurité de la fiche polarisée ou de type mise à la terre. Une fiche polarisée comporte deux lames dont l'une est plus large que l'autre. Une fiche de type mise à la terre comporte deux lames, ainsi qu'une troisième broche de mise à la terre. La lame large ou la troisième broche de mise à la terre sont prévues pour votre sécurité. Si la fiche fournie ne s'adapte pas dans votre prise de courant, veuillez consulter un électricien pour qu'il remplace la prise obsolète.
10. L'appareil doit être branché à une prise électrique connectée au système de mise à la terre.
11. Protéger le cordon d'alimentation afin d'éviter de marcher dessus ou de le pincer, en particulier au niveau des fiches, des prises électriques et à l'endroit où ils sortent de l'appareil.
12. N'utiliser que des fixations/accessoires spécifiés par le fabricant.
13. Lorsqu'un chariot est utilisé, prendre des précautions lors du déplacement de la combinaison chariot/appareil afin d'éviter de se blesser s'il se renverse.

14. Débrancher cet appareil pendant un orage électrique ou lorsqu'il n'est pas utilisé pendant de longues périodes de temps.
15. Faire appel à un technicien compétent pour tous les travaux d'entretien ou de réparation. Des travaux d'entretien ou de réparation doivent être effectués si l'appareil a été endommagé d'une manière quelconque, par exemple si la fiche ou le cordon d'alimentation est endommagé, si un liquide a été renversé sur l'appareil, si des objets l'ont heurté, si l'appareil a été exposé à la pluie ou à l'humidité, s'il ne fonctionne pas normalement ou s'il est tombé au sol.
16. Ne pas exposer cet appareil à l'égouttement ou à des éclaboussures, et éviter de placer des objets remplis de liquide, tels que des vases, sur l'appareil.
17. Pour couper complètement l'appareil de l'alimentation électrique c.a., la fiche du cordon d'alimentation doit être débranchée de la prise de courant.
18. La fiche de secteur du cordon d'alimentation doit rester immédiatement utilisable.
19. Avertissement aux porteurs de stimulateur cardiaque: maintenez une distance d'au moins 12 pouces (30 cm) entre le haut-parleur et le dispositif implanté.

2.1 RECOMMANDATIONS DE SÉCURITÉ SUPPLÉMENTAIRES

1. Installer les haut-parleurs d'une façon la plus stable possible. Au cas où le haut-parleur est installé sur une surface autre que le sol, vérifier avant tout que cette surface puisse supporter le poids du ou des subwoofers. Vérifier également qu'il y ait une friction suffisante entre le haut-parleur et la surface qui le soutient, pour éviter tout déplacement à cause des vibrations pendant l'usage. S'il est nécessaire, utiliser des pieds adhésifs en caoutchouc qu'on peut acheter dans tous les bons magasins de bricolage.
2. Suivre le schéma de raccordement illustré dans le manuel d'instructions. En cas de doute contacter le revendeur.
3. Éviter de demeurer à proximité des haut-parleurs lorsque le système audio fonctionne à un volume très élevé. Cela peut endommager votre ouïe!
4. L'unité subwoofer produit un champ électromagnétique inoffensif pour les hommes et les animaux mais qui peut perturber le bon fonctionnement des appareils électroniques, tels que les téléviseurs ou les moniteurs à tube cathodique, si ces derniers sont placés à proximité immédiate du haut-parleur. Dans le cas où cela se produirait, éloigner simplement et lentement les deux haut-parleurs l'un de l'autre. Par précaution, il est déconseillé de mettre des cartes de crédit ou d'autres dispositifs similaires à lecture magnétique sur le haut-parleur.
5. La technologie de fonctionnement des haut-parleurs est basée sur les principes d'électromagnétisme et, par conséquent, l'utilisateur devra éviter d'utiliser des appareils qui génèrent de forts champs électromagnétiques qui pourraient perturber le fonctionnement du haut-parleur. Éviter de mettre des appareils d'émission et de réception tels que les téléphones mobiles, les téléphones sans fil, les installations d'intercommunication, etc. sur lesdits haut-parleurs.
6. Tenir les câbles de branchement amplificateur/haut-parleur à distance des câbles d'alimentation électrique. Ces derniers acheminent un courant alternatif à une fréquence de 50 Hz (60 Hz au Japon et aux États-Unis) et une intensité qui peut être élevée, et ils peuvent donc produire un champ électromagnétique à fréquence audio aussi. La conséquence du couplage entre ces deux types de câbles sera l'apparition d'un bruit sourd ennuyeux dans le subwoofer. Dans le cas où ceci se produirait, il faudra éloigner les câbles les uns des autres.

2.2 AVIS IMPORTANT

onus faber s'assure que tous ses produits répondent aux normes établies par la Communauté européenne pour le marquage CE, et par TUV pour les États-Unis et le Canada. Ceci signifie que votre subwoofer Gravis a été soumis aux tests de fabrication et de sécurité les plus rigoureux au monde. Le marquage CE certifie que votre produit répond à toutes les exigences de la Communauté européenne en matière de sécurité du consommateur.



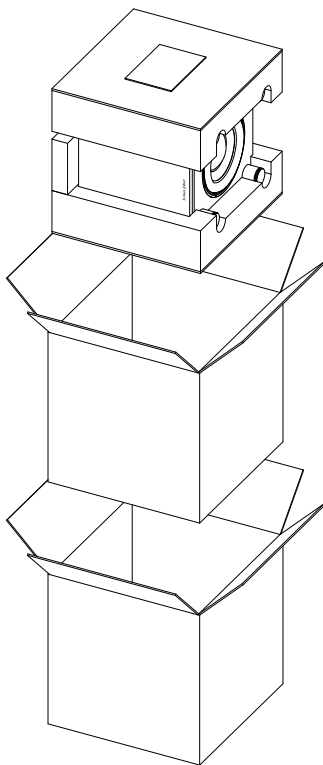
Le symbole de l'éclair fléché dans un triangle équilatéral est utilisé pour alerter l'utilisateur de la présence de « tension dangereuse » non isolée dans le boîtier de l'appareil qui pourrait être suffisamment élevée pour constituer un risque de choc électrique.



Le point d'exclamation dans un triangle équilatéral a pour but d'avertir l'utilisateur de la présence d'importantes instructions d'utilisation et de maintenance (réparation) dans la documentation accompagnant le produit.

3 INSTRUCTIONS D'UTILISATION

3.1 DÉSEMBALLAGE DU SUBWOOFER GRAVIS



FR

Tous les subwoofers Gravis ont été emballés de façon à ce qu'ils soient protégés efficacement et, en même temps, qu'ils soient faciles à déemballer.

Nous recommandons en tout cas de suivre les instructions générales suivantes:

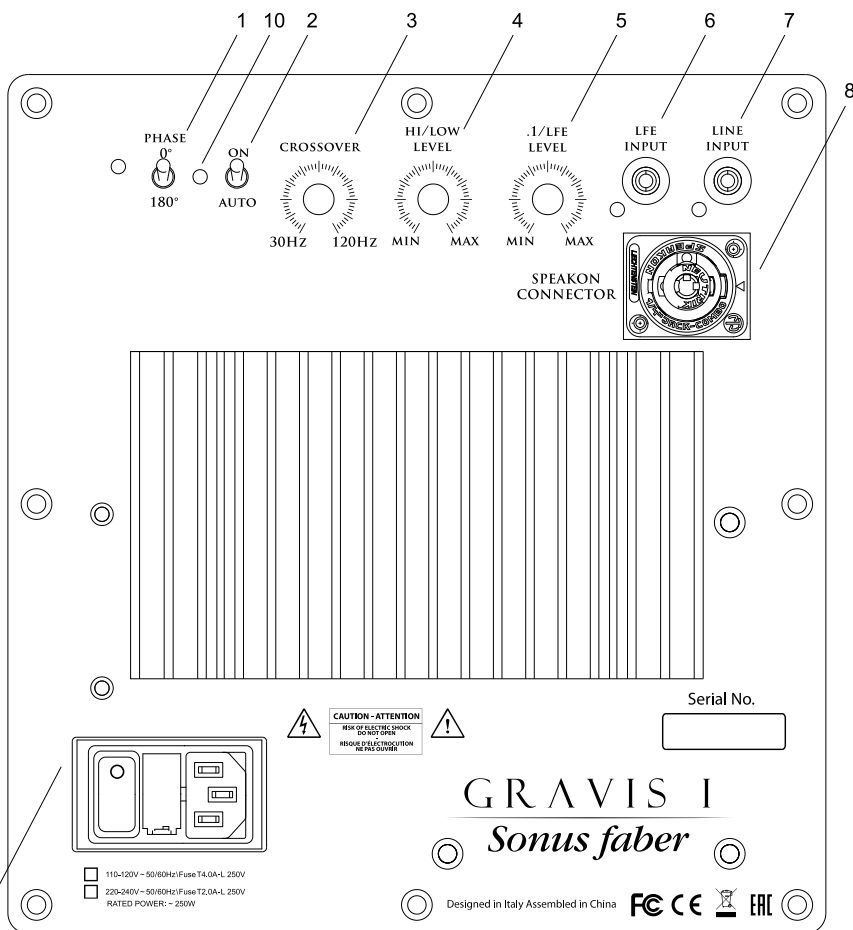
- Conserver les matériaux d'emballage pour tout transport futur éventuel;
- Ne pas porter de montre, bracelets, bagues etc. pendant l'ouverture de l'emballage, afin d'éviter de rayer les haut-parleurs et leurs précieuses finitions. De même, faire attention à protéger les haut-parleurs d'éventuelles parties métalliques des vêtements, telles que des fermetures éclair, des boutons, des boucles, des rivets, etc.



NOTE: Vérifiez si votre appareil a subi des dommages pendant le transport, et appelez immédiatement votre revendeur en cas d'endommagement. Ne pas brancher le subwoofer dans une prise CA si des dommages ont été constatés.

4 CONNEXION

4.1 GRAVIS I - CONNEXION DU PANNEAU ARRIÈRE

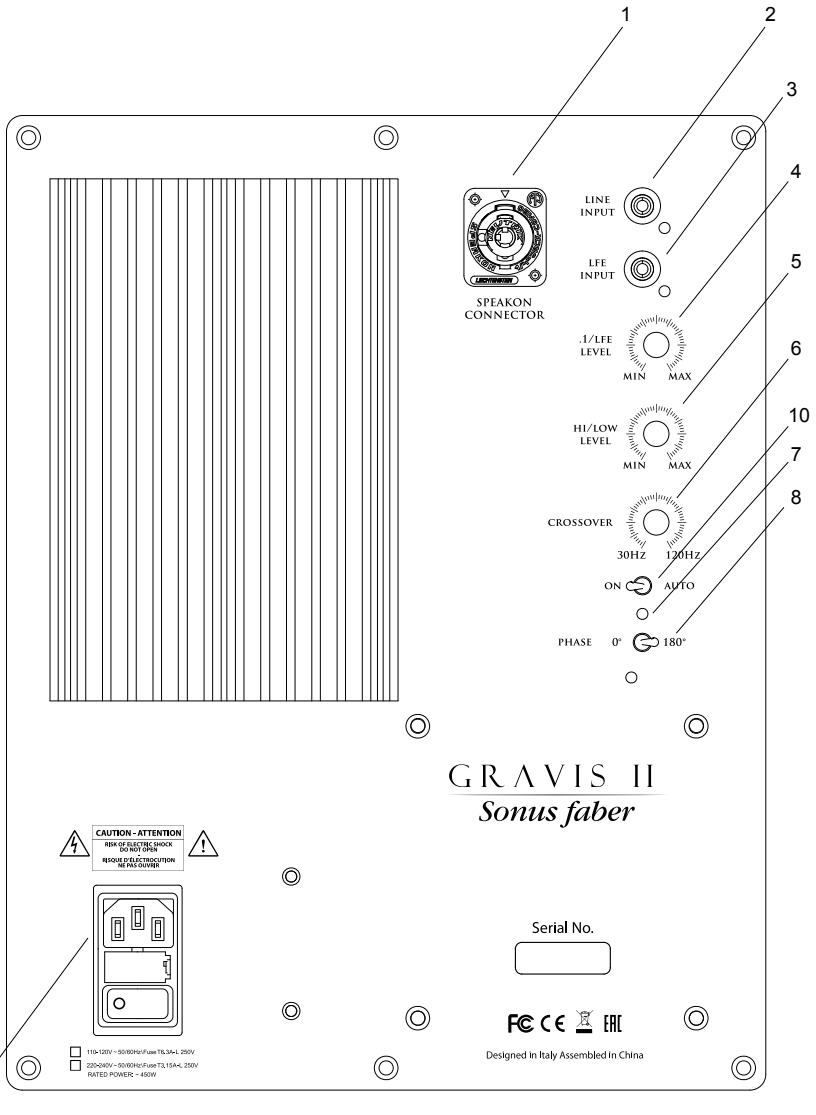


FR



1. Interrupteur de phase: détermine la polarité du signal de sortie. Cela aide à choisir la meilleure répartition de la basse fréquence dans la salle d'écoute.
2. Auto switch (sélecteur automatique): quand cet interrupteur est sur AUTO, le subwoofer s'allume ou s'éteint automatiquement en fonction de la présence du signal d'entrée.
3. Bouton de réglage de recouvrement: il règle la bande passante du subwoofer en déterminant la fréquence passe-bas.
4. Niveau haut/bas: il règle le volume quand on utilise les entrées signal de ligne (fiche RCA) ou niveau de l'enceinte (connecteur Speakon ©).
5. Niveau .1/LFE: il règle le volume quand on utilise l'entrée LFE (fiche RCA).
6. Entrée LFE: en utilisant un câble à terminaison RCA, elle permet de connecter le subwoofer à la sortie LFE (effets à basse fréquence) d'un appareil AV (DVD, Blu-ray, etc.) ou d'un contrôleur/préamplificateur home cinéma. La limite de fréquence supérieure pour cette entrée est fixée à 120 Hz.
7. Borne d'entrée ligne: en utilisant un câble à terminaison RCA, elle permet de connecter le subwoofer à la sortie de ligne d'un appareil AV (DVD, Blu-ray, etc.) ou d'un amplificateur. La limite de fréquence supérieure pour cette entrée est variable et est définie par les bouton de réglage de recouvrement du subwoofer.
8. Connecteur Speakon©: en utilisant le câble livré, il permet de connecter le subwoofer aux sorties de haut-parleur d'un amplificateur de puissance ou intégré stéréo. La limite de fréquence supérieure pour cette entrée est variable et est définie par les bouton de réglage de recouvrement du subwoofer.
9. Fiche électrique, interrupteur et porte-fusibles.
10. ON/Stand-by LED

4.2 GRAVIS II - CONNEXION DU PANNEAU ARRIÈRE



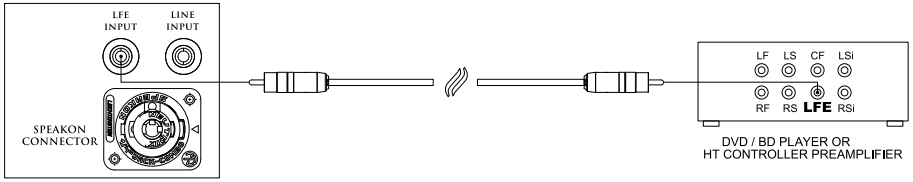
FR



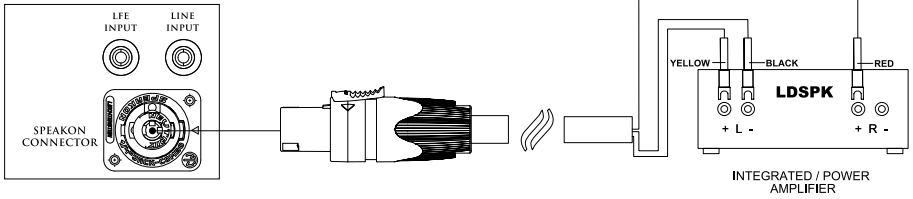
1. SConnecteur Speakon ©: en utilisant le câble livré, il permet de connecter le subwoofer aux sorties de haut-parleur d'un amplificateur de puissance ou intégré stéréo. La limite de fréquence supérieure pour cette entrée est variable et est définie par les bouton de réglage de recouvrement du subwoofer.
2. Borne d'entrée ligne: en utilisant un câble à terminaison RCA, elle permet de connecter le subwoofer à la sortie de ligne d'un appareil AV (DVD, Blu-ray, etc.) ou d'un amplificateur. La limite de fréquence supérieure pour cette entrée est variable et est définie par les bouton de réglage de recouvrement du subwoofer.
3. Entrée LFE: en utilisant un câble à terminaison RCA, elle permet de connecter le subwoofer à la sortie LFE (effets à basse fréquence) d'un appareil AV (DVD, Blu-ray, etc.) ou d'un contrôleur/préamplificateur home cinéma. La limite de fréquence supérieure pour cette entrée est fixée à 120 Hz.
4. Niveau .1/LFE: il règle le volume quand on utilise l'entrée LFE (fiche RCA).
5. Niveau haut/bas: il règle le volume quand on utilise les entrées signal de ligne (fiche RCA) ou niveau de l'enceinte (connecteur Speakon©).
6. Bouton de réglage de recouvrement: il règle la bande passante du subwoofer en déterminant la fréquence passe-bas.
7. Auto switch (sélecteur automatique): quand cet interrupteur est sur AUTO, le subwoofer s'allume ou s'éteint automatiquement en fonction de la présence du signal d'entrée.
8. Interrupteur de phase: détermine la polarité du signal de sortie. Cela aide à choisir la meilleure répartition de la basse fréquence dans la salle d'écoute.
9. Fiche électrique, interrupteur et porte-fusibles.
10. ON/Stand-by LED

4.3 OPTIONS DE CONNEXION

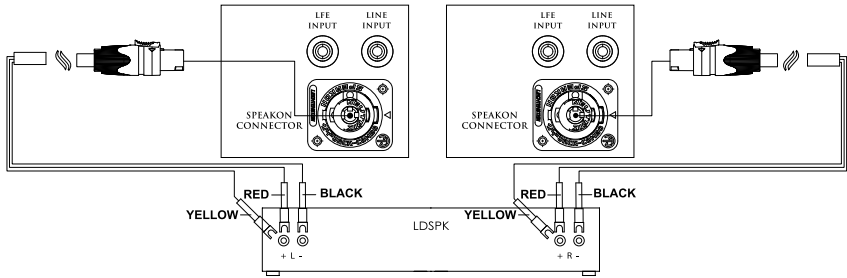
MULTICHANNEL CONFIGURATION



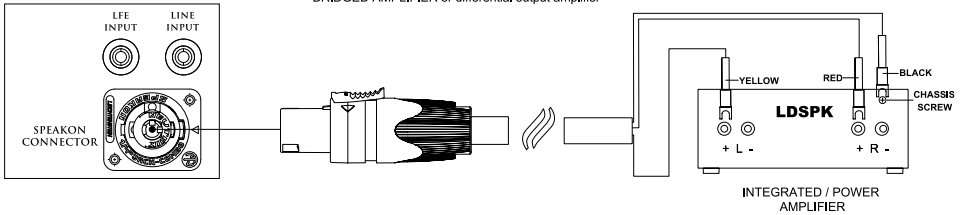
STEREO CONFIGURATION CONVENTIONAL AMPLIFIER - 1 SUBWOOFERS



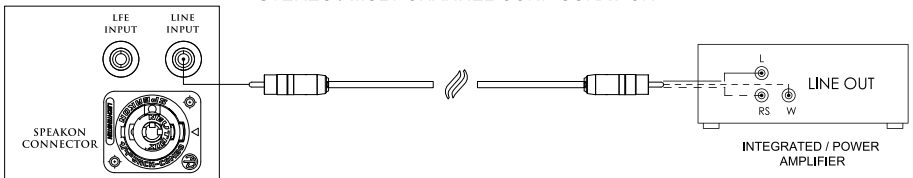
STEREO CONFIGURATION CONVENTIONAL AMPLIFIER - 2 SUBWOOFER



STEREO CONFIGURATION BRIDGED AMPLIFIER or differential output amplifier

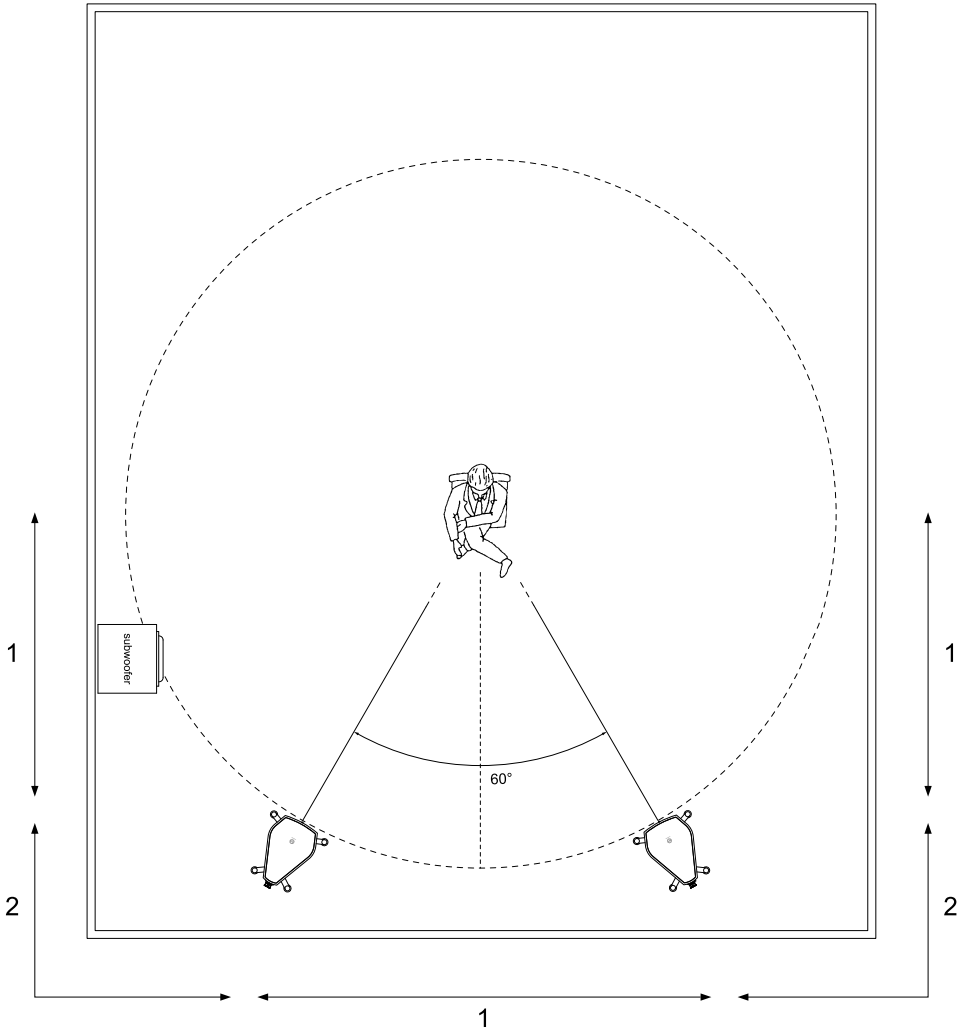


STEREO / MULTICHANNEL CONFIGURATION



5 POSITIONNEMENT

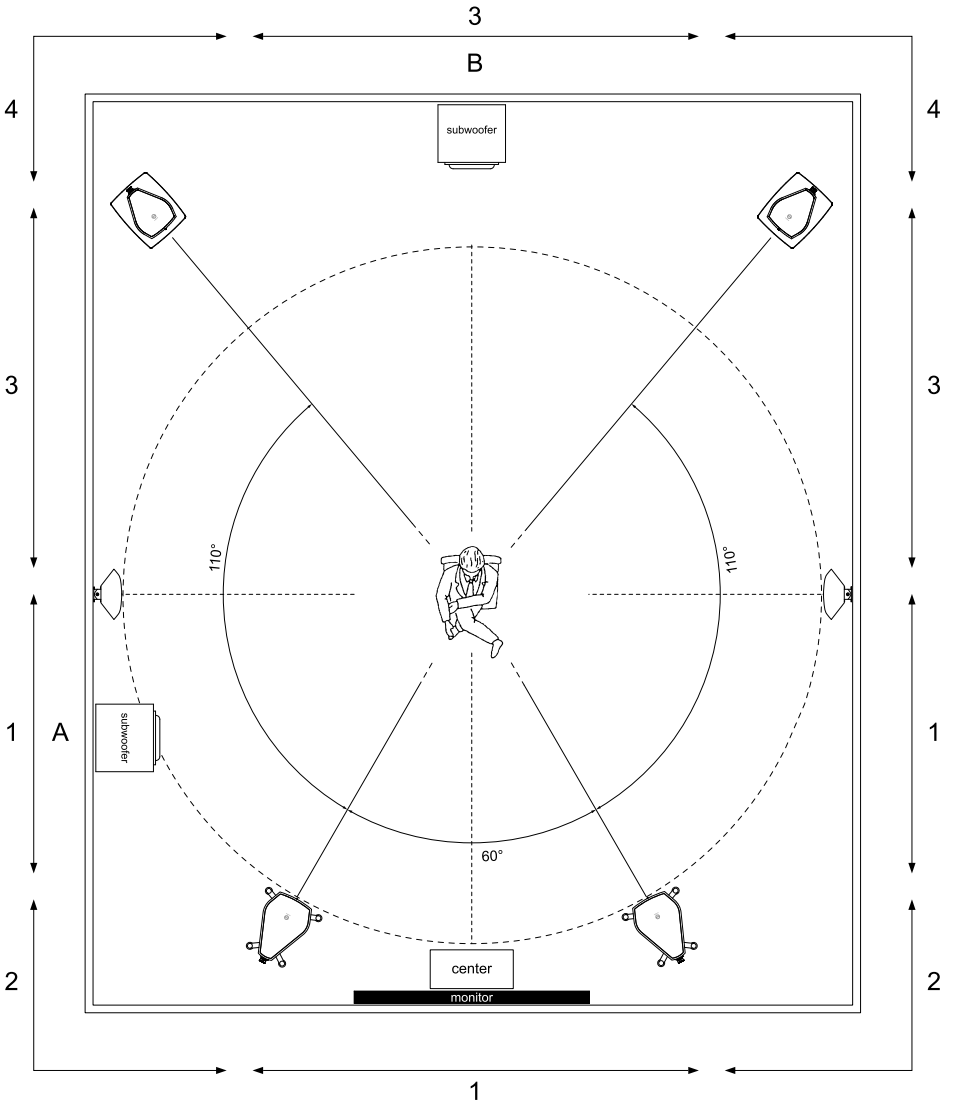
5.1 POSITIONNEMENT DU SUBWOOFER CONFIGURATION STÉRÉO



LÉGENDE POSITIONNEMENT DU SUBWOOFER

1. Suggéré pour une reproduction claire des sons graves
2. Extrême pour optimiser la puissance maximum de sortie
3. Suggéré pour une reproduction claire supplémentaire des sons graves du subwoofer
4. Extrême pour la puissance maximum supplémentaire de sortie du subwoofer

5.2 POSITIONNEMENT DU SUBWOOFER CONFIGURATION MULTICANAL



LÉGENDE POSITIONNEMENT DU SUBWOOFER

1. Suggéré pour une reproduction claire des sons graves
2. Extrême pour optimiser la puissance maximum de sortie
3. Suggéré pour une reproduction claire supplémentaire des sons graves du subwoofer
4. Extrême pour la puissance maximum supplémentaire de sortie du subwoofer

6 GARANTIE

Les subwoofers Gravis ont été conçus et fabriqués dans le respect des plus hauts standards de qualité. Toutefois, dans le cas d'une panne ou d'un mauvais fonctionnement, les subwoofers sont couverts par la garantie selon les termes prévus par la réglementation du pays où ils ont été achetés. C'est pourquoi nous vous invitons, le cas échéant, à vous adresser au revendeur de subwoofers Gravis chez qui vous l'avez acheté et à vous référer à la susdite législation.

En plus, c'est dans votre intérêt que nous vous rappelons:

- de conserver absolument le document prouvant l'achat du subwoofer, de façon à pouvoir le montrer au revendeur en cas de nécessité;
- de remettre au revendeur le subwoofer à réparer dans son emballage original, afin qu'il puisse être transporté en toute sécurité, et accompagné d'une description des problèmes de mauvais fonctionnement ou du défaut éventuellement relevé ;
- que la garantie couvre les défauts éventuels de fabrication du subwoofer, à condition que celui-ci n'ait pas été démonté, modifié, altéré ou utilisé pour des buts ou selon des modalités non prévues dans ce manuel d'instructions.



7 DECLARATION DE CONFORMITÉ

FR

Sonus faber SpA nt le siège social est sis au Via Antonio Meucci, 10 - 36057 Arcugnano (VI) Italy, déclare, sous sa seule responsabilité que le caisson de sous-graves

GRAVIS I - GRAVIS II

en votre possession a été conçue et fabriquée conformément à:

Directive: 2014/30/UE (CEM)

Compatibilité électromagnétique.

2014/35/UE (BT)

Basse tension.

2009/125/EC (ErP)

Eco-conception des produits consommateurs d'énergie.

2011/65/UE (RoHS)

Limitation de l'utilisation substances dangereuses dans les équipements électriques et électronique.

2012/19/UE (DEEE)

Déchets d'équipements électriques et électroniques.

2006/1907/CE (REACH)

Enregistrement, évaluation, autorisation et restrictions des substances chimiques.

Normes: EN 62368-1:2017

*Équipements des technologies de l'audio/vidéo, de l'information et de la communication
- Partie 1 : exigences de sécurité*

EN 62311:2008

Évaluation des équipements électroniques et électriques en relation avec les restrictions d'exposition humaines aux champs électromagnétiques (0 Hz - 300 GHz).

EN 55013:2014 Récepteurs de radiodiffusion et de télévision et équipements associés - Caractéristiques des perturbations radioélectriques.

EN 55020:2007 Récepteurs de radiodiffusion et de télévision et équipements associés - Caractéristiques d'immunité.

EN 55022:2014 Appareils de traitement de l'information - Caractéristiques des perturbations radioélectriques - Limites et méthodes de mesure.

EN 61000-4-3:2009 Compatibilité électromagnétique (CEM) - Partie 4-3 : techniques d'essai et de mesure - Essai d'immunité aux champs électromagnétiques rayonnés aux fréquences radioélectriques.

EN 61000-6-1:2007 Normes génériques - Immunité pour les environnements résidentiels, commerciaux et de l'industrie légère.

EN 61000-6-3:2013 Normes génériques - Norme sur l'émission pour les environnements résidentiels, commerciaux et de l'industrie légère.

Arcugnano, 15.05.2018

Filippo Fanton - CEO

CONFORMITY WITH INTERNATIONAL STANDARDS

EN 62368-1:2014

Audio/video, information and communication technology equipment - Part 1: Safety requirements.

UL 62368-1:2014

Audio/video, information and communication technology equipment - Part 1: Safety requirements.

CAN/CSA-C22.2 NO. 62368-1-14

Audio/video, information and communication technology equipment - Part 1: Safety requirements.

FCC Rules

Code of Federal Regulations Title 47 - Telecommunications - Part 15 - Radio Frequency Devices: Subpart B - Unintentional Radiators.

CARB

California Air Resources Board: code of regulation ATCM 93120 phase 2 compliant for formaldehyde emission.



INFORMATIONS CONCERNANT L'ENVIRONNEMENT

Élimination des déchets d'équipements électriques et électroniques

Directive **DEEE 2012/19/CE** (seulement pour les résidents de l'Union Européenne)

Ce logo appliqué sur le produit indique que le recyclage de cet appareil prévoit la conformité à la directive 2012/19/CE concernant l'élimination des déchets d'équipements électriques et électroniques (DEEE). La présence de substances dangereuses dans les équipements électriques et électroniques peut avoir de potentielles conséquences concernant l'environnement et la santé publique pendant le cycle de retraitement de ce produit. Par conséquent, à la fin de sa vie, ce produit ne pourra pas être éliminé avec d'autres déchets non recyclés. En tant qu'utilisateur final, vous avez un rôle de grande importance dans le processus de réutilisation, recyclage et dans d'autres formes de valorisation de cet équipement électrique et électronique. Les autorités locales et les revendeurs ont défini des procédures spéciales visant la collecte et le recyclage de ce produit. Vous êtes obligé d'utiliser les systèmes de collecte sélective des déchets mis en place par la collectivité locale.

DEUTSCH

DE

GRAVIS

Sonus faber

Class & **Power**

1 ALLGEMEIN

1.1 INFORMATIONEN FÜR DEN NUTZER

Sehr geehrter Kunde,
herzlichen Glückwunsch zu dem Kauf eines Subwoofers von Sonus faber für Ihre Audio-Video-Anlage. Subwoofer von Sonus faber wurden entwickelt, um Ihnen sofort ein maximales Maß an Zufriedenheit zu bieten. Unser Ziel ist es dafür zu sorgen, dass Sie beim Hören das bestmögliche und sicherste Ergebnis erhalten. Bitte lesen Sie daher diese Betriebsanleitung sorgfältig durch, bevor Sie den Subwoofer installieren. Sollten Sie irgendwelche Zweifel haben oder Fragen, dann kontaktieren Sie bitte die Technischen Berater bei Ihrem Fachhändler, den offiziellen Vertrieb von Sonus faber in Ihrem Land oder wenden Sie sich direkt an Sonus faber.

Genießen Sie Ihre Musik!

2 SICHERHEITSINFORMATIONEN

1. Lesen Sie diese Anleitungen sorgfältig durch.
2. Bewahren Sie diese Anleitungen für zukünftiges Nachschlagen gut auf.
3. Beachten Sie alle Warnungen.
4. Befolgen Sie alle Anleitungen.
5. Verwenden Sie den Subwoofer nicht in der Nähe von Wasser.
6. Reinigen Sie nur mit einem trockenen Tuch.
7. Installieren Sie den Subwoofer so, dass gute Belüftung der rückseitigen Kühlrippen gewährleistet ist. Installieren Sie in Übereinstimmung mit den Anweisungen des Herstellers.
8. Installieren Sie den Subwoofer nicht in der Nähe von Wärmequellen wie Radiatoren, Heizkörpern, Öfen oder anderen Geräten (einschließlich Verstärkern), welche Wärme erzeugen.
9. Setzen Sie nicht die Sicherheitsfunktion von gepolten oder Steckern mit Schutzkontakt außer Kraft. Ein gepolter Stecker verfügt über zwei Pole mit rechteckigem Querschnitt, von denen eine breiter ist als die zweite. Ein Stecker mit Schutzkontakt verfügt über zwei Pole und einen dritten Zacken für die Schutzerde. Der Breite Pol oder der dritte Zacken dienen Ihrer Sicherheit. Falls der mitgelieferte Stecker nicht in Ihre Steckdose passt, dann beauftragen Sie einen Elektriker mit dem Austausch des nicht passenden Steckers.
10. Das Gerät muss mit einer Steckdose verbunden werden, welche über eine Schutzerverbindung verfügt.
11. Schützen Sie das Netzkabel davor, dass darauf getreten wird oder es besonders im Bereich des Steckers, einer Mehrfachsteckdose oder an der Stelle, wo es aus dem Gehäuse austritt, geknickt wird.
12. Verwenden Sie nur Befestigungs- und Zubehörteile, welche vom Hersteller empfohlen werden.
13. Wird ein Transportkarren verwendet, gehen Sie beim Bewegen der Kombination aus Karren und Gerät vorsichtig vor, um Verletzungen durch Überkippen zu vermeiden.
14. Trennen Sie den Subwoofer bei Gewittern oder wenn er über längere Zeit nicht benutzt werden soll, vom Stromnetz.

15. Überlassen Sie alle Wartungsarbeiten qualifiziertem Servicepersonal. Eine Wartung ist erforderlich, wenn das Gerät in irgendeiner Weise beschädigt wurde, wenn zum Beispiel das Netzkabel oder der Stecker beschädigt sind, Flüssigkeit über dem Gerät verschüttet wurde oder Gegenstände in das Gerät hineingefallen sind, wenn das Gerät Regen oder Feuchtigkeit ausgesetzt wurde, nicht normal funktioniert oder fallen gelassen wurde.
16. Setzen Sie das Gerät nicht tropfenden oder Spritzwasser aus und stellen Sie sicher, dass keine mit Flüssigkeit gefüllten Gegenstände wie etwa Vasen auf dem Gerät abgestellt werden.
17. Um dieses Gerät vollkommen vom Stromnetz zu trennen, ziehen Sie den Stecker des Netzkabels aus der Steckdose.
18. Der Netzstecker des Netzkabels sollte stets gut zugänglich sein.
19. Warnung für Herzschrittmacher: Bitte halten Sie einen Mindestabstand von 30 cm zwischen dem Lautsprecher und dem implantierten Gerät ein.

2.1 ZUSÄTZLICHE SICHERHEITSEMPFEHLUNGEN

1. Installieren Sie die Lautsprecher so, um die bestmögliche Stabilität sicherzustellen. Falls der Lautsprecher auf einer anderen Oberfläche aufgestellt wird als auf dem Boden, dann überprüfen Sie zuvor, ob diese das Gewicht des Subwoofers oder der Subwoofer tragen kann. Überprüfen Sie auch, ob ausreichend Reibung zwischen der Oberfläche und dem Lautsprecher vorhanden ist, um jede Bewegung, welche durch die Vibrationen während des Gebrauchs hervorgerufen werden könnte, zu vermeiden. Falls notwendig, können passende GummifüÙe bei allen gut sortierten Fachhändlern gekauft werden.
2. Befolgen Sie die Anschluss-Darstellung, welche in der Betriebsanleitung empfohlen wird. Haben Sie Zweifel, dann kontaktieren Sie Ihren Händler.
3. Wird die Audioanlage bei hohen Lautstärkepegeln betrieben, dann vermeiden Sie es, sich in der Nähe des Lautsprechersystems aufzuhalten. Das könnte bleibende Schäden Ihres Gehörsinns verursachen!
4. Der Subwoofer erzeugt ein elektromagnetisches Feld, welches für Menschen und Haustiere unbedenklich ist, es kann jedoch Störungen in der einwandfreien Funktion von elektronischen Geräten wie Monitoren oder Fernsehgeräten mit Bildröhre verursachen, wenn diese in großer Nähe zum Subwoofer aufgestellt werden. Falls dies der Fall ist, dann vergrößern Sie einfach und vorsichtig den Abstand zwischen den Geräten. Als weitere Vorsichtsmaßnahme wird davon abgeraten, Kreditkarten oder ähnliche magnetisch auslesbare Gegenstände auf das Lautsprechersystem zu legen.
5. Die Technik hinter der Funktion der Lautsprecher basiert auf den Grundsätzen des Elektromagnetismus, deshalb sollte der Benutzer es vermeiden, gleichzeitig Geräte in Betrieb zu nehmen, welche starke elektromagnetische Felder erzeugen, weil diese die korrekte Funktion der Lautsprecher beeinflussen könnten. Vermeiden Sie es, Sendegeräte wie Mobiltelefone, Schnurlostelefone, Gegensprechanlage usw. auf die Lautsprecher zu legen.
6. Halten Sie Verbindungskabel zwischen Verstärker und Lautsprechern sowie Stromkabel stets getrennt (auf Abstand zueinander). Netzkabel führen Wechselspannung mit einer Frequenz von 50 Hertz (60 Hertz in Japan und in den USA) und die übertragenen Stromstärken können hoch sein, und sie erzeugen dadurch in der Umgebung ein elektromagnetisches Feld sogar im hörbaren Frequenzbereich. Im Fall der Kopplung dieser beiden Kabeltypen wird durch den Subwoofer ein lästiges Brummen wahrgenommen. Ist dies der Fall, dann sorgen Sie für ausreichenden Abstand zwischen den beiden Kabeln.

2.2 WICHTIGE ANMERKUNG

Bei Sonus faber geben wir alle Acht darauf, dass unsere Produkte offiziell von der Europäischen Gemeinschaft mit der CE-Kennzeichnung ausgestattet werden und für die USA/Kanada von TÜV. Die CE-Kennzeichnung bestätigt, dass Ihr Kauf den Anforderungen der Europäischen Gemeinschaft bezüglich Verbrauchersicherheit entspricht.



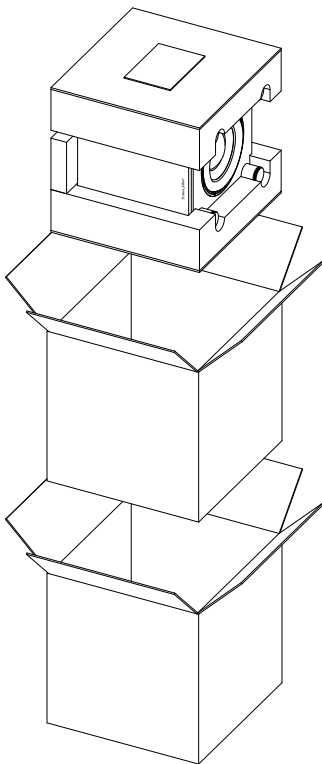
Das Blitzsymbol mit der Pfeilspitze in einem gleichseitigen Dreieck soll den Benutzer auf das Vorhandensein nicht isolierter "gefährlicher Spannung" innerhalb des Gerätegehäuses hinweisen, welche von ausreichender Größe sein kann, um ein Risiko eines Stromschlags für Personen dar zu stellen.



Das Ausrufezeichen in einem gleichseitigen Dreieck soll den Benutzer auf das Vorhandensein von wichtigen Betriebs- und Wartungsanleitungen im der mit dem Produkt gelieferten Literatur hinweisen.

3 BEDIENUNGSANLEITUNG

3.1 AUSPACKEN VON GRAVIS SUBWOOFERN



DE

Alle Subwoofer von Sonus faber werden so verpackt, dass sie effektiv geschützt und einfach auspacken sind.

Wir schlagen jedoch trotzdem vor, diese allgemeinen Empfehlungen zu befolgen:

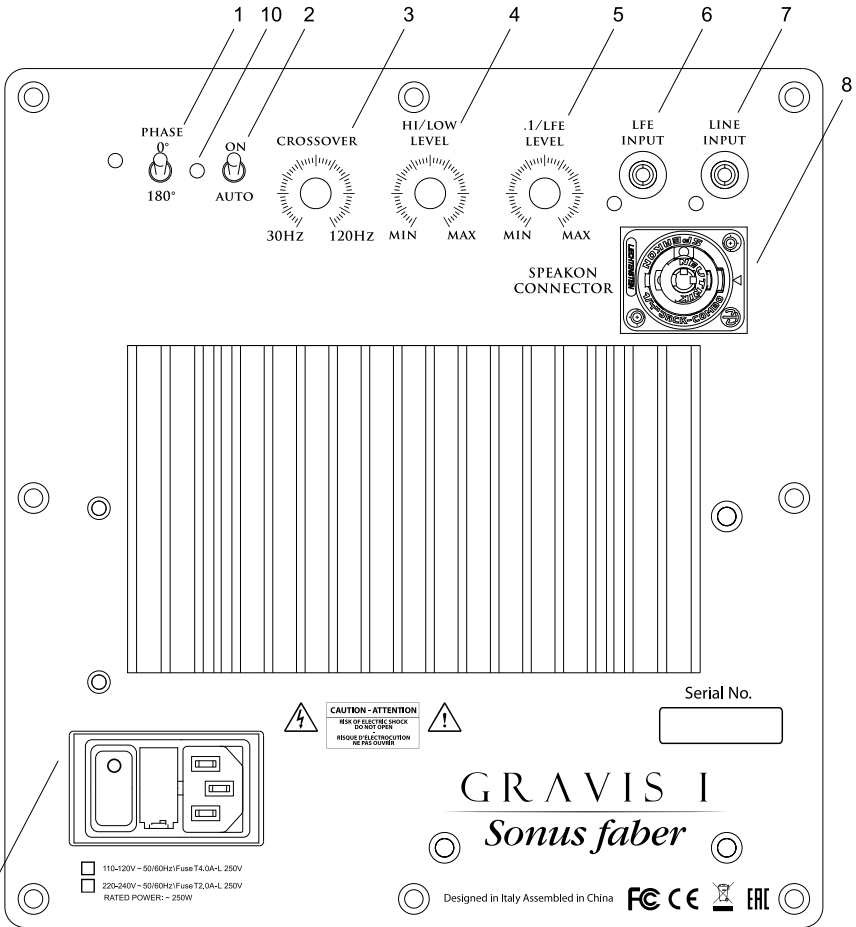
- Bewahren Sie alles Verpackungsmaterial für zukünftige Transporte auf.
- Tragen Sie keine Uhren, Armbänder, Ringe usw., um ein Zerkratzen der Lautsprecher und Ihrer Oberfläche beim Auspacken zu vermeiden. Die gleiche Sorgfalt sollte angewendet werden, um die Lautsprecher vor jeglichen Metallteilen an der von Ihnen getragenen Kleidung, wie zum Beispiel Reißverschlüssen, Knöpfen, Gürtelschnallen und Ähnlichem zu schützen.



ANMERKUNG: Überprüfen Sie die Lautsprecher hinsichtlich Transportschäden und rufen Sie unverzüglich Ihren Händler an, falls Sie eine Beschädigung feststellen können. Schließen Sie den Subwoofer nicht an das Stromnetz an, wenn Sie Transportschäden feststellen.

4 ANSCHLUSS

4.1 GRAVIS I - RÜCKSEITE BEDIENUNGSELEMENTE UND ANSCHLÜSSE

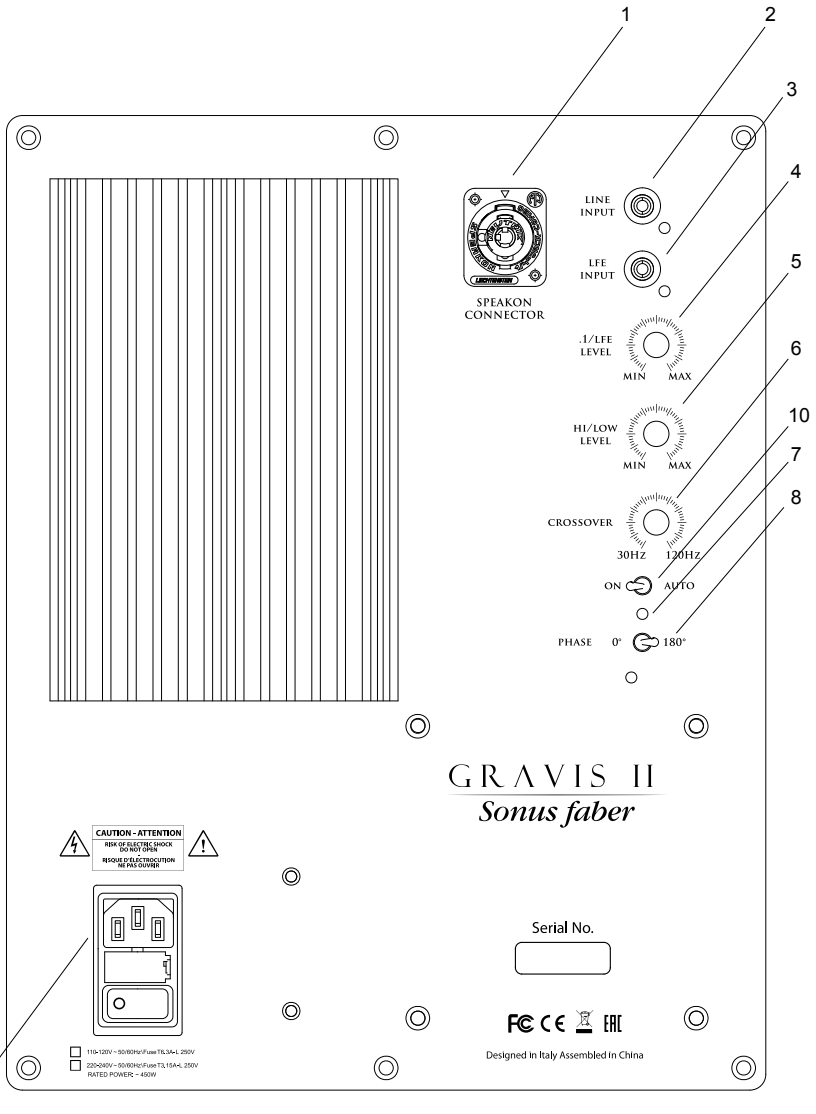


DE



1. Phasenschalter: Einstellen der Polarität des Ausgangssignals. Hilft bei der Auswahl der am besten passenden Verteilung der tiefen Frequenzen im Hörraum.
2. Auto Schalter: befindet sich dieser Schalter in der "AUTO"-Position, dann schaltet sich der Subwoofer abhängig vom Vorhandensein eines Eingangssignals automatisch ein oder aus.
3. Crossover Drehknopf: stellt durch Festlegung der Tiefpass-Trennfrequenz den Frequenzbereich des Subwoofers ein.
4. Hi/Low Level: stellt die Lautstärke bei Verwendung von Cinch bzw. des Lautsprecherpegels (Speakon-Anschlusses) ein.
5. LFE Level: stellt die Lautstärke ein, wenn der LFE (Cinch) Eingang verwendet wird.
6. LFE Input: Durch Verwendung eines Kabels mit Cinch-Steckern kann der Subwoofer an den LFE (Low frequency Effects = Effektkanal für die tiefen Frequenzen) Ausgang eines AV-Spielers (DVD, Blu-Ray usw.) oder eines Heimkinosteuergeräts/Vorverstärkers angeschlossen werden. Die obere Frequenzgrenze für diesen Eingang wird bei 120 Hz festgelegt.
7. Line Input: Durch Verwendung eines Kabels mit Cinch-Steckern kann der Subwoofer an den Line Ausgang eines AV-Spielers (DVD, Blu-Ray usw.) oder Verstärkers angeschlossen werden. Die obere Frequenzgrenze für diesen Eingang ist variabel und wird durch den Crossover Drehknopf Des Subwoofers eingestellt.
8. Speakon © Connector: Durch Verwendung des mitgelieferten Kabels kann der Subwoofer am Lautsprecherausgang eines Stereovoll- oder Endverstärkers angeschlossen werden. Die obere Frequenzgrenze für diesen Eingang ist variabel und wird durch den Crossover Drehknopf Des Subwoofers eingestellt.
9. Netzstecker, Schalter und Sicherungshalter.
10. LED ON/Stand-by

4.2 GRAVIS II - RÜCKSEITE BEDIENUNGSELEMENTE

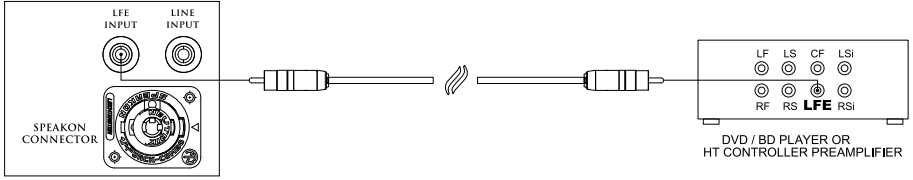


DE

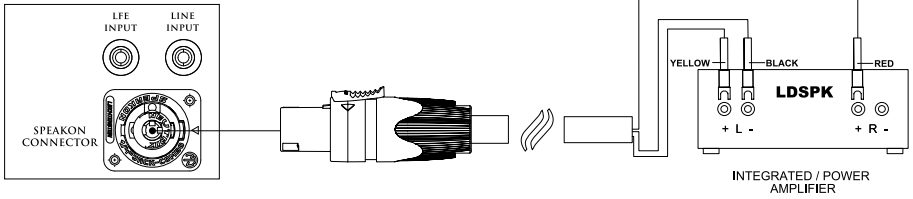
1. Speakon © Connector: durch Verwendung des mitgelieferten Kabels kann der Subwoofer am Lautsprecherausgang eines Stereovoll- oder Endverstärkers angeschlossen werden. Die obere Frequenzgrenze für diesen Eingang ist variabel und wird durch den Crossover Drehknopf Des Subwoofers eingestellt.
2. Line Input: durch Verwendung eines Kabels mit Cinch-Steckern kann der Subwoofer an den Line Ausgang eines AV-Spielers (DVD, Blu-Ray usw.) oder Verstärkers angeschlossen werden. Die obere Frequenzgrenze für diesen Eingang ist variabel und wird durch den Crossover Drehknopf Des Subwoofers eingestellt.
3. LFE Input: durch Verwendung eines Kabels mit Cinch-Steckern kann der Subwoofer an den LFE (Low frequency Effects = Effektkanal für die tiefen Frequenzen) Ausgang eines AV-Spielers (DVD, Blu-Ray usw.) oder eines Heimkinosteuergeräts/Vorverstärkers angeschlossen werden. Die obere Frequenzgrenze für diesen Eingang wird bei 120 Hz festgelegt.
4. 1/LFE Level: stellt die Lautstärke ein, wenn der LFE (Cinch) Eingang verwendet wird.
5. Hi/Low Level: stellt die Lautstärke bei Verwendung von Cinch bzw. des Lautsprecherpegels (Speakon©Anschlusses) ein.
6. Crossover Drehknopf: stellt durch Festlegung der Tiefpass-Trennfrequenz den Frequenzbereich des Subwoofers ein.
7. Auto Schalter: befindet sich dieser Schalter in der "AUTO"-Position, dann schaltet sich der Subwoofer abhängig vom Vorhandensein eines Eingangssignals automatisch ein oder aus.
8. Phasenschalter: Einstellen der Polarität des Ausgangssignals. Hilft bei der Auswahl der am besten passenden Verteilung der tiefen Frequenzen im Hörraum.
9. Netzstecker, Schalter und Sicherungshalter.
10. LED ON/Stand-by

4.3 ANSCHLUSSOPTIONEN

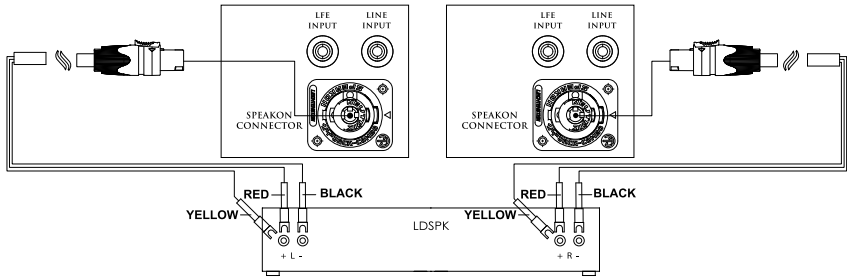
MULTICHANNEL CONFIGURATION



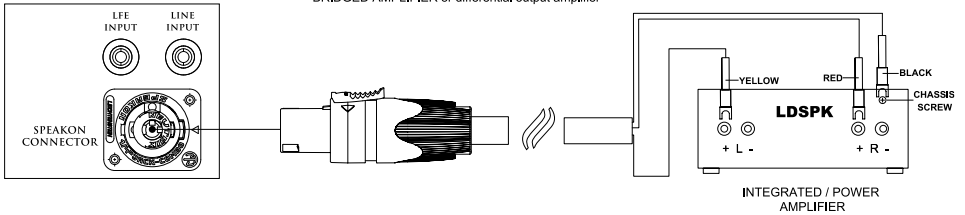
STEREO CONFIGURATION CONVENTIONAL AMPLIFIER - 1 SUBWOOFERS



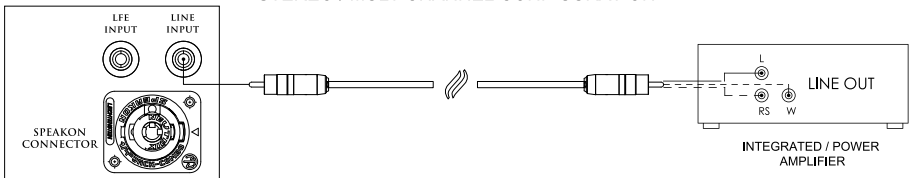
STEREO CONFIGURATION CONVENTIONAL AMPLIFIER - 2 SUBWOOFER



STEREO CONFIGURATION BRIDGED AMPLIFIER or differential output amplifier

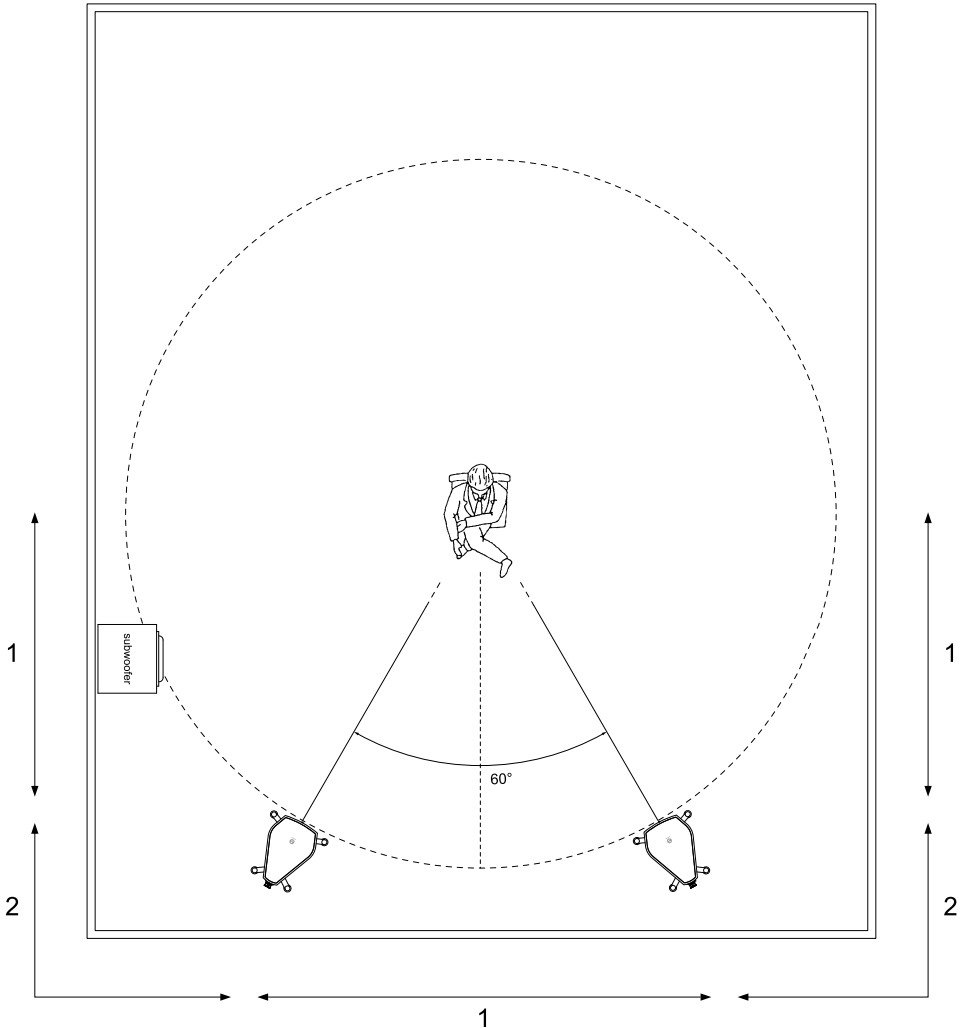


STEREO / MULTICHANNEL CONFIGURATION



5 POSITIONIERUNG

5.1 SUBWOOFERPOSITIONIERUNG STEREO

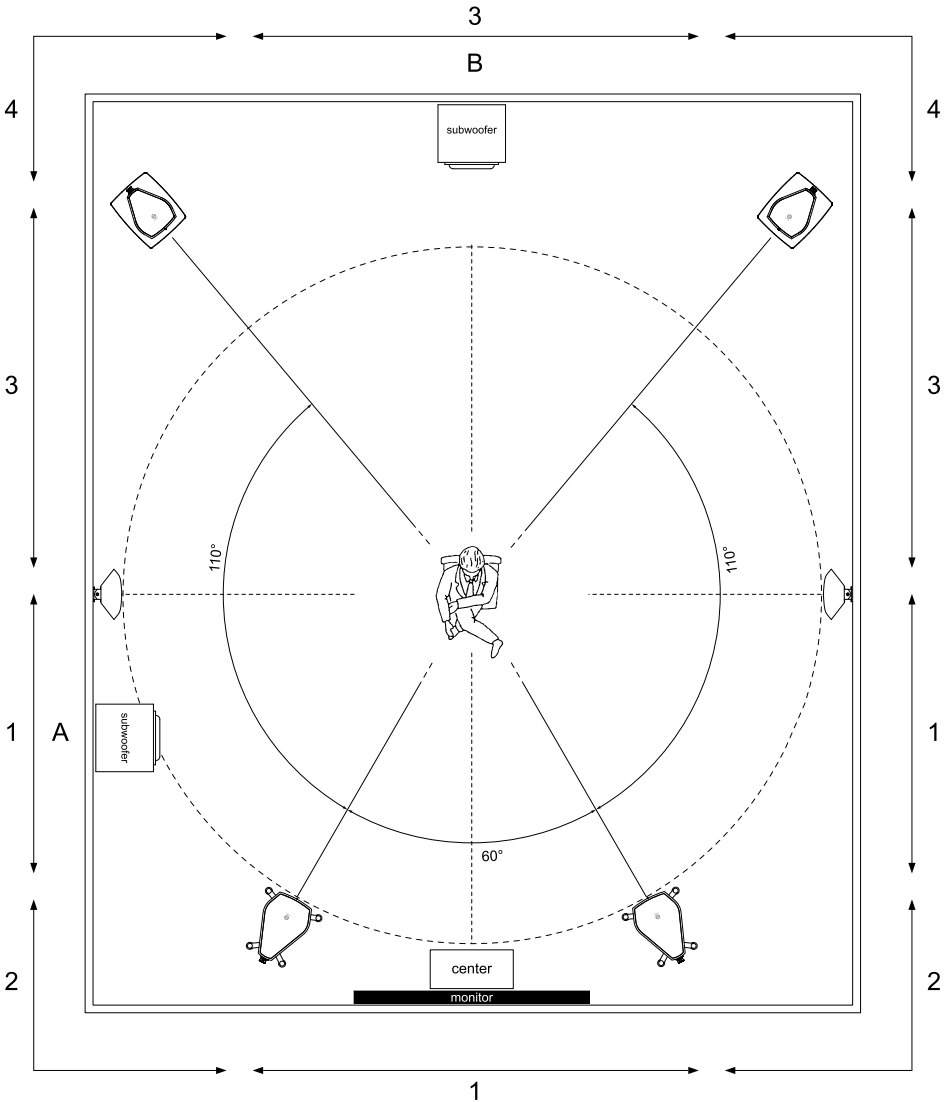


DE

SUBWOOFER POSITIONIERUNG LEGENDE

1. empfohlen für eine klare basswiedergabe
2. extrem für maximale leistung
3. empfohlen für klare basswiedergabe durch zusätzlichen subwoofer
4. extrem für zützlichen subwoofer für maximale leistung

5.2 SUBWOOFERPOSITIONIERUNG MEHRKANALKONFIGURATION



SUBWOOFER POSITIONIERUNG LEGENDE

1. empfohlen für eine klare basswiedergabe
2. extrem für maximale leistung
3. empfohlen für klare basswiedergabe durch zusätzlichen subwoofer
4. extrem für zusätzliche subwoofer für maximale leistung

6 GARANTIE

Gravis Subwoofer werden nach höchsten Qualitätsstandards konstruiert und gefertigt. Sollten jedoch ein Fehler oder eine Fehlfunktion auftreten, dann werden die Subwoofer in Übereinstimmung mit den gültigen Vorschriften des Landes, in welchem der Subwoofer gekauft wurde, durch eine Garantie abgesichert. In solchen Fällen kontaktieren sie bitte den Gravis-Händler, bei welchem Sie den Subwoofer gekauft haben und regeln Sie diesen Fall entsprechend den gültigen Vorschriften. Zusätzlich und zur Vereinfachung beachten Sie bitte die folgenden Punkte:

- Bewahren Sie die Rechnung, welche als Beweis dient, dass Sie den Subwoofer gekauft haben, sorgfältig auf. Diese Rechnung müssen Sie beim Händler im Bedarfsfall vorzeigen.
- Der Subwoofer sollte im Bedarfsfall in seiner Originalverpackung zurückgeschickt werden, um einen sicheren Versand zu gewährleisten, zusammen mit einer Beschreibung der Fehlfunktion oder des Defekts, welcher durch den Kunden festgestellt wurde.
- Die Garantie deckt sämtliche Konstruktionsfehler des Subwoofers ab, solange dieser nicht zerlegt, modifiziert, manipuliert oder für Zwecke oder in einer Weise verwendet wurde, die in dieser Bedienungsanleitung nicht angeführt sind.



7 ERKLÄRUNG DER ÜBEREINSTIMMUNG

Sonus faber SpA mit zentrale und Produktion Via Antonio Meucci, 10 - 36057 Arcugnano (VI) Italy, erklärt unter seiner alleinigen Verantwortung dass das linee subwoofers

DE

GRAVIS I - GRAVIS II

welches sie gekauft haben in Übereinstimmung mit der:

Richtlinien: 2014/30/EU (EMC)

Elektromagnetische Verträglichkeit.

2014/35/EU (LVD)

Verwendung innerhalb bestimmter spannungsgrenzen.

2009/125/EG (ErP)

Ökodesign energiebetriebener Produkte.

2011/65/EG (RoHS)

Beschränkung der Verwendung bestimmter gefährlicher Stoffe in elektro und Elektronikgeräten.

2012/19/EG (WEEE)

Über elektro und Elektronik-altgeräte.

2006/1907/EG (REACH)

Registrierung, Bewertung, Zulassung und Beschränkung chemischer Stoffe.

Normen: EN 62368-1:2017

*Einrichtungen für Audio/Video, Informations- und Kommunikationstechnik
- Teil 1: Sicherheitsanforderungen*

EN 62311:2008

Bewertung von elektrischen und elektronischen Einrichtungen in Bezug auf Begrenzungen der Exposition von Personen in elektromagnetischen Feldern (0 Hz - 300 GHz).

EN 55013:2014

Ton und fernseh-Rundfunkempfänger und verwandte geräte der Unterhaltungselektronik Funkstöreigenschaften.

EN 55020:2007

Ton und fernseh-Rundfunkempfänger und verwandte geräte der Unterhaltungselektronik Störfestigkeitseigenschaften.

EN 55022:2014

Einrichtungen der Informationstechnik - Funkstöreigenschaften - Grenzwerte und Messverfahren

EN 61000-4-3:2009

Elektromagnetische Verträglichkeit (EMV) - Teil 4-3: Prüf- und Messverfahren - Prüfung der Störfestigkeit gegen hochfrequente elektromagnetische Felder.

EN 61000-6-1:2007

Fachgrundnormen – Störfestigkeit für Wohnbereich, Geschäfts und Gewerbebereiche sowie Kleinbetriebe.

EN 61000-6-3:2013

Fachgrundnormen – Störaußendung für Wohnbereich, Geschäfts und Gewerbebereiche sowie Kleinbetriebe.

Arcugnano, 15.05.2018

Filippo Fanton - CEO

**INFORMATIONEN ZUM UMWELTSCHUTZ**

Entsorgung von elektrischen und elektronischen Altgeräten

WEEE-RICHTLINIE 2012/19/EG (gilt nur für Bürger von EU-Ländern)

Dieses Symbol auf dem Produkt bedeutet, dass das Recycling dieses Gerätes der Richtlinie 2012/19/EG unterliegt, die den Abfall aus elektronischen und elektronischen Geräten (WEEE) regelt.

Gefährliche Stoffe in elektrischen und elektronischen Geräten können Wiederaufbereitungszyklus dieses Produktes Auswirkungen auf Umwelt und Gesundheit haben.

Aus diesem Grunde darf dieses Produkt am Ende seiner Lebensdauer nicht zusammen mit anderen, nicht rezyklierten Abfällen entsorgt werden.

Ihnen als Endbenutzer kommt eine grundsätzliche Rolle in den Zyklen für die Wiederverwendung, die Aufbereitung und andere Formen der Verwertung elektrischer und elektronischer Geräte zu.

Die örtlichen Behörden und Händler haben spezielle Verfahren zur Sammlung und Rezyklierung dieses Produktes eingerichtet.

Sie sind verpflichtet, die von Ihren örtlichen Behörden eingerichteten Systeme zur getrennten Abfallerfassung zu nutzen.

8 TECHNICAL SPECIFICATIONS

GRAVIS

Sonus faber

Class & **Power**

8.1 SONUS FABER GRAVIS I ACTIVE SUBWOOFER

Loudspeaker system	Closed box loading, down firing active subwoofer
Woofer	1 x 210mm (8") very long throw, treated paper cone, wide rubber surround woofer
Amplifier Type	High linearity Class AB
Power amplifier (max)	150 W rms, 250 W (peak)
Frequency response @-6dB/@-3dB (in room)	From 30/40 Hz to Fc (user adjustable)
Mains input voltage	Factory selected, 120Vac - 60Hz or 230 Vac - 50 Hz
Fuse	T4.0A (110Vac, 60Hz); T2.0A (230V, 50Hz)
Fuse System protection	Output signal short circuit Over-heating DC fault
Controls	Independent Master and LFE volume controls; Continuously adjustable Crossover frequency (30 to 120Hz), slope 24dB/oct; Signal phase inversion switch (0/180°)
Additional features	Auto switch-on/off (deselectable)
Audio signal inputs	LFE (Low Frequency Effect), single phono plug; Line level signal, single phono plug; High level signals, Neutrik 4-pole Speakon®
Power consumption	0.5 W (Stand-by) 250W (Rated power)
Finish	Matte White, Piano Black, Wood
Dimensions (H x W x D)	334 x 286 x 316 mm including feet 13.1 x 11.2 x 12.4 in including feet
Weight	14.5 Kg 32 lb
Supplied accessories	User manual AC Power cord 10m/32.8 ft Neutrik Speakon® interconnection cable

8.2 SONUS FABER GRAVIS II ACTIVE SUBWOOFER

Loudspeaker system	Passive radiator bass-reflex loading active subwoofer
Woofer	1 x 260mm (10") very long throw, treated paper cone, wide rubber surround woofer
Passive radiator	1 x 260mm (10") very long throw, treated paper cone, wide rubber surround
Amplifier Type	High linearity Class AB
Power amplifier (max)	350 W rms, 700 W (peak)
Frequency response @-6dB/@-3dB (in room)	From 25/35 Hz to Fc (user adjustable)
Mains input voltage	Factory selected, 120Vac - 60Hz or 230 Vac - 50 Hz
Fuse	T6.3A (110Vac, 60Hz); T3.15A (230V, 50Hz)
Fuse System protection	Output signal short circuit Over-heating DC fault
Controls	Independent Master and LFE volume controls; Continuously adjustable Crossover frequency (30 to 120Hz), slope 24dB/oct; Signal phase inversion switch (0/180°)
Additional features	Auto switch-on/off (deselectable)
Audio signal inputs	LFE (Low Frequency Effect), single phono plug; Line level signal, single phono plug; High level signals, Neutrik 4-pole Speakon®
Power consumption	0.5 W (Stand-by) 450W (Rated power)
Finish	Matte White, Piano Black, Wood
Dimensions (H x W x D)	404 x 356 x 408 mm including feet 15,9 x 14 x 16 in including feet
Weight	21,5 Kg 47,3 lb
Supplied accessories	User manual AC Power cord 10m/32.8 ft Neutrik Speakon® interconnection cable

GRAVIS

Sonus faber

Class & **Power**

© COPYRIGHT 2018
World copyright
reserved



Sonus faber S.p.A.

Via Meucci, 10 - 36057 Arcugnano (VI) - Italy

Tel. 0444/288788 - fax 0444/288722 - contact@sonusfaber.com

